

LCD ukazatel teploty TPM-10

Ukazatel teploty s LCD displejem :

- nový vzhled a miniaturní rozměry, barva bílá / černá
- bateriové napájení s životností min 2 roky
- univerzální použití

Sonda : čidlo NTC na kabelu 2 m, rozsah -50...70°C

Napájení : 2 x baterie AG13 (LR44), 1,5V

Displej : 3 místný, výška 13 mm

Přesnost : ± 1 °C

Rozlišení : 0,1 °C

Alarmové hlášení : „L“ na displeji, teplota nižší než -50°C
„H“ na displeji, teplota vyšší než 70°C

Pracovní podmínky : -10...50°C, 20...85% vlhkost



NEW

Rozměry : 28 x 48 mm, hloubka 15 mm
Montážní otvor : 26 x 45 mm

Ukazatel teploty TPM-900

Elektronický digitální ukazatel teploty :

- dobře čitelný svítící LED displej
- použití pro chlazení, klimatizaci, topení a pod.
- včetně NTC sondy 6 x 40 mm, silikonový kabel 2m

Sonda : rozsah -30...110°C

Napájení : 230 Vstř ± 10 %, 50-60 Hz

Příkon : max. 3 VA

Krytí čelního panelu : IP65

Displej : červený 3 místný, výška 12 mm

Přesnost : ± 1 °C v celém rozsahu

Rozlišení : 0,1 °C

Alarmové hlášení : „EEE“ překročení rozsahu sondy

Pracovní podmínky : 0...60°C, 20...85% vlhkost



NEW

Připojení : Faston konektory 6 mm pro napájení
Rozměry : 31 x 64 mm, hloubka 35 mm
Montážní otvor : 26 x 59 mm

Regulátor teploty pro chlazení ETC-300

Mikroprocesorový regulátor teploty s aktivním odtáváním, řízením ventilátorů a alarmovým výstupem :

- odtávání řízeno časem a teplotou
- alarmový výstup pro horní a dolní teplotní limit
- 2 x NTC sonda 6 x 40 mm, silikonový kabel 2m



Vstup : 2 x NTC, rozsah -50...50°C

Napájení : 230 Vstř ± 10 %, 50-60 Hz

Příkon : max. 3 VA

Výstupy :

kompresor - přepínací relé 7(3)A, 240Vstř

ventilátor a odtávání - spínací relé 7(3)A, 240Vstř

alarm - spínací relé 3(1)A, 240Vstř

Krytí čelního panelu : IP65

Displej : červený 3 místný, výška 12 mm

Přesnost : ± 0,5 °C (-10...10°C), jinak ± 1 °C

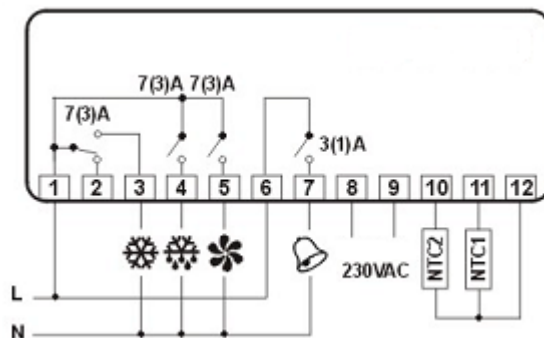
Rozlišení : 0,1°C

Pracovní podmínky : 0...60°C, 20...85% vlhkost

Připojení : šroubovací svorkovnice 2,5 mm²

Rozměry : 34 x 75 mm, hloubka 85 mm

Montážní otvor : 30 x 72 mm



NEW