

TERMOSTATY PRO CHLAZENÍ S AKTIVNÍM ODTÁVÁNÍM

Model **XR40C** je regulátor vhodný pro chladicí jednotky pro střední nebo nízké teploty. Je vybaven dvěma reléovými výstupy : pro ovládání kompresoru a odtávání (elektrické nebo reverzním cyklem - horké páry). Je vybaven dvěma vstupy pro teplotní čidla, jedním pro řízení teploty v prostoru, druhé na výparníku slouží k ukončení odtávání.

Modely **XR60C** v provedení do panelu a **XR60D** na DIN lištu jsou navíc vybaveny reléovým výstupem pro řízení ventilátoru.

Všechny typy jsou vybaveny konfigurovatelným **digitálním vstupem**. Parametry lze jednoduše kopírovat programovacím klíčem **HOT KEY** a pomocí nové **funkce HACCP** jsou zaznamenány poslední teplotní alarmy.

Technické parametry:

Vstup - nastavitelný : 2 x termistor PTC (-50...150°C)
NTC (-40...110°C)

Další vstupy : digitální vstup beznapěťový

Výstupy :

kompresor - XR60C,D přepínací relé 8(3) A / 250 V
XR40/60C spínací relé 8(3) A / 250 V
alternativně pro všechny modely 20(8) A
pouze pro XR60C relé 16(6) A

odtávání - přepínací relé 8(3) A / 250 V
ventilátor - XR60C,D spínací relé 8(3) A / 250 V

Napájení : 12,24 Vstř/ss ±10 % (XR40/60C)
110,240 Vstř ±10 %, 50/60 Hz

Příkon : cca 3 VA
Displej : 3 místný, výška 14,2 mm
Další výstup : bzučák (na objednání)
Přesnost při 25 °C : ± 0,7 °C
Vzorkovací čas : 1 s
Rozměry : XR40,60C - 32 x 74 mm, hloubka 60 mm
XR60D - 4 moduly DIN (70 x 85 x 61 mm)

Montážní otvor : XR40/60C - otvor 29 x 71 mm
Připojení : šroubovací svorkovnice 2,5 mm²

Krytí čelního panelu : IP65 s těsněním RG-C
Pracovní podmínky : 0...60°C, 20...80% vlhkost

Příslušenství za příplatek:

- **HOT KEY** pro rychlé programování
- **C-BOX** pro přímou montáž na stěnu
- **RG-C** těsnění do panelu, 32 x 74 mm

Specifikace pro objednání :

XR40/60C ab

a : Napájení
0 = 12 Vstř/Vss
1 = 24 Vstř/Vss
4 = 110 Vstř
5 = 240 Vstř

XR60D 5 b

b : Relé kompresoru
0 = přepínací 8(3) A
1 = spínací 20(8) A

XR40/60C

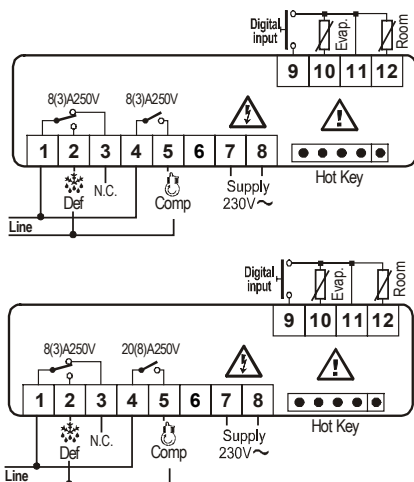


XR60D

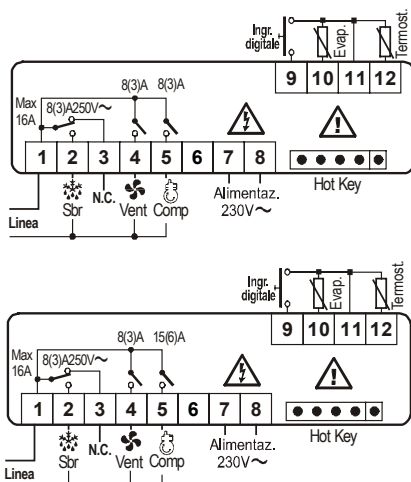


Schéma zapojení :

XR40C

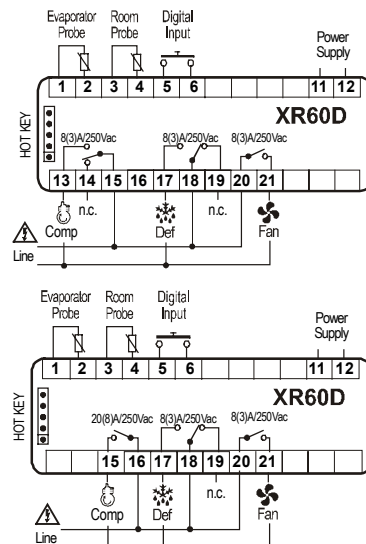


XR60C



Napájení 12, 24 Vstř/ss, 110 Vstř - svorky 7,8

Napájení 12,24 Vstř/ss, 110 Vstř - svorky 7,8



Napájení 12,24 Vstř/ss, 110 Vstř - svorky 11,12