

# TERMOSTATY PRO CHLAZENÍ S ODTÁVÁNÍM A 4 VÝSTUPY

Modely **XR70C**, **XR72C** v provedení do panelu a **XR70D** na DIN lištu jsou regulátory pro chladicí jednotky pro střední nebo nízké teploty. Jsou vybaveny čtyřmi reléovými výstupy : pro ovládání kompresoru, ventilátoru, odtávání a pro spouštění alarmu nebo řízení 2. kompresoru. Jsou vybaveny dvěma vstupy pro teplotní čidla : jedním pro řízení teploty prostoru, druhé k ukončení odtávání.

Všechny typy jsou vybaveny konfigurovatelným **digitálním vstupem**. Parametry lze jednoduše kopírovat programovacím klíčem **HOT KEY** a pomocí nové **funkce HACCP** jsou zaznamenány poslední teplotní alarmy.

**Technické parametry:**

**Vstup - nastavitelný :** 2 x termistor PTC (-50...150°C)  
NTC (-40...110°C)

**Další vstupy :** digitální vstup beznapěťový

**Výstupy :**

- kompresor - XR70,72C přepínací relé 5(2) A / 250 V  
XR70D přepínací relé 8(3) A / 250 V  
alternativně pro XR70D relé 20(8) A
- odtávání - přepínací relé 8(3) A / 250 V
- ventilátor - XR70,72C spínací relé 5(2) A / 250 V  
XR70D spínací relé 8(3) A / 250 V
- pomocné - XR70,72C spínací relé 5(2) A / 250 V  
XR70D přepínací relé 8(3) A / 250 V

**Napájení :** 24 Vstř/ss, 110,240 Vstř ±10 %, 50/60 Hz

**Příkon :** cca 3 VA

**Displej :** 3 místný, výška 14,2 mm

**Další výstup:** bzučák (na objednání)

**Přesnost při 25 °C :** ± 0,7 °C

**Vzorkovací čas :** 1 s

**Rozměry :** XR70,72C - 32 x 74 mm, hloubka 60 mm  
XR70D - 4 moduly DIN (70 x 85 x 61mm)

**Montážní otvor :** XR70,72C - 29 x 71 mm

**Připojení :** šroubovací svorkovnice, max. 2,5 mm<sup>2</sup>

**Krytí čelního panelu :** IP65 s těsněním RG-C  
(XR70,72C)

**Pracovní podmínky :** 0...60°C, 20...80% vlhkost

**Příslušenství za příplatek :**

- **HOT KEY** pro rychlé programování
- **C-BOX** pro přímou montáž na stěnu
- **RG-C** těsnění do panelu, 32 x 74 mm

**Specifikace pro objednání :**

**XR70,72C - a**

- a : Napájení**  
1 = 24 Vstř/Vss  
4 = 110 Vstř  
5 = 240 Vstř

**XR70D b**

- b : Relé kompresoru**  
0 = přepínací 8(3) A  
1 = spínací 20(8) A

XR70/72C

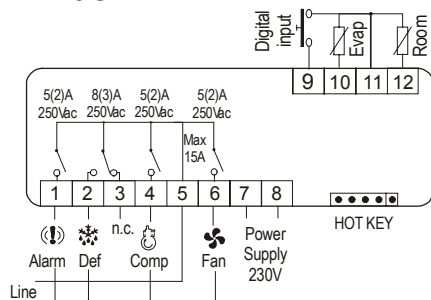


XR70D



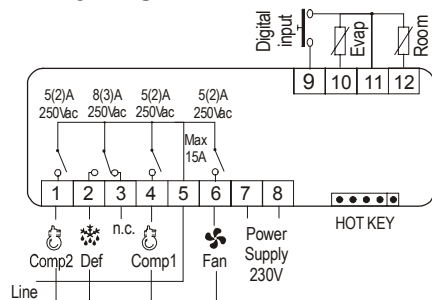
**Schéma zapojení :**

XR70C



Napájení 24 Vstř/ss, 110 Vstř - svorky 7,8

XR70/72C



Napájení 24 Vstř/ss, 110 Vstř - svorky 7,8

