

REGULÁTORY PRO CHLAZENÍ S VÝSTUPEM RS485 PRO MONITORING

Regulátory **XR160C/D** s řízením teploty, aktivním odtáváním a řízením chodu ventilátoru jsou určeny pro chladicí jednotky pracujících ve středních a nízkých teplotách. Jsou vybaveny také třemi reléovými výstupy pro řízení kompresoru, odtávání a ventilátoru.

Regulátory **XR170C/D** mají stejné vlastnosti jako XR160 a navíc jsou vybaveny konfigurovatelným pomocným relé (alarm nebo osvětlení pod.).

Stejně technické parametry má i model **XR570C/D**, který je navíc vybaven vnitřním reálným časem, který umožňuje naprogramovat : 1) až šest odtávacích cyklů denně, zvláště pro pracovní dny i dny pracovního volna, 2) denní a noční funkci, tj. časové přepínání mezi dvěma různými žádanými hodnotami (pro úsporu energie).

Dalším typem regulátoru je **XR563D** s řízením teploty, aktivním odtáváním a řízením chodu ventilátoru. Je vybaven čtyřmi reléovými výstupy pro řízení kompresoru, odtávání, ventilátoru a navíc výstupem na světlo. Podobné funkce i počet výstupů mají i regulátory **XR570C/D**, ale místo relé pro světlo je osazeno konfigurovatelné pomocné (alarmové) relé. I tyto regulátory mají samozřejmě vnitřní reálný čas.

Regulátor **XR172C** s řízením teploty, aktivním odtáváním, chodu ventilátoru jsou určeny pro chladicí jednotky pracujících ve středních a nízkých teplotách. Je vybaven čtyřmi reléovými výstupy pro řízení kompresoru, odtávání, ventilátoru a dalším konfigurovatelným pomocným relé (alarm nebo pod.). Je rozdělen na ovládací část a silovou část XR40SL s výstupy na DIN lištu.

Stejně technické parametry má i model **XR572C +XR40SL**, který je navíc vybaven vnitřním reálným časem.

Regulátory mají vstup pro čidla **PTC** nebo **NTC** s možností uživatelské konfigurace. K monitorovacímu systému se termostaty připojují pomocí sériového rozhraní RS485 a protokolu ModBUS-RTU. Všechny typy jsou vybaveny konfigurovatelným **digitálním vstupem, dveřním kontaktem a bzučákem**. Parametry lze jednoduše kopírovat programovacím klíčem **HOT KEY**.



provedení C

Technické parametry:

Vstup - nastavitelný : 3 x termistor PTC (-50...150°C)
nebo NTC (-40...110°C)

Další vstupy : 1 x digitální konfigur. beznapěťový vstup
1 x dveřní kontakt

Výstupy :

kompresor - spínací relé 8(3) A / 250 V
odtávání - přepínací relé 8(3) A / 250 V
ventilátor - spínací relé 8(3) A / 250 V
alarm - provedení C přepínací relé 8(3) A / 250 V
provedení D spínací relé 16(6) A / 250 V
světlo - XR563D spínací relé 8(3) A / 250 V

Další výstupy : - výstup RS485 pro monitoring
- bzučák

Napájení : 12 (24) Vstř/ss ±10 % (provedení C)
110,240 Vstř ±10 %, 50/60 Hz

Příkon : cca 3 VA

Displej : 3 místný, výška 14,2 mm

Přesnost při 25 °C : ± 0,5 °C

Vzorkovací čas : 1 s

Rozměry :

provedení C - 32 x 74 mm, hloubka 70 mm
provedení D - 4 moduly DIN (70 x 85 x 61 mm)

Montážní otvor : provedení C - 29 x 71 mm

Připojení : šroubovací svorkovnice max. 2,5 mm²

Krytí čelního panelu : IP65 s těsněním RG-C

Pracovní podmínky : 0...60°C, 20...85% vlhkost

Příslušenství za příplatek:

- **HOT KEY** pro rychlé programování
- **C-BOX** pro přímou montáž na stěnu
- **RG-C** těsnění do panelu, 32 x 74 mm

Specifikace pro objednání :

XR160/170/570/172/572C a

XR160/170/570/563D 5

a : Napájení

0 = 12 Vstř/ss

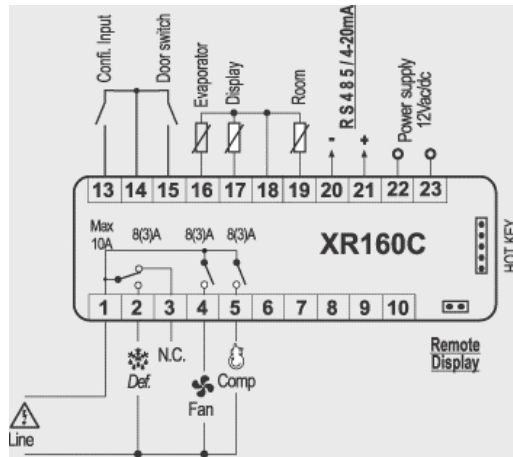
1 = 24 Vstř/ss

5 = 240 Vstř

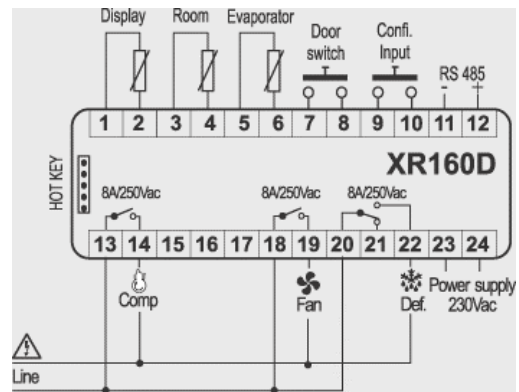


provedení D

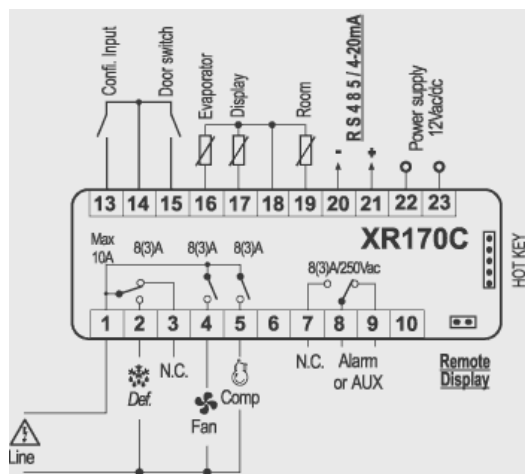
Schéma zapojení :



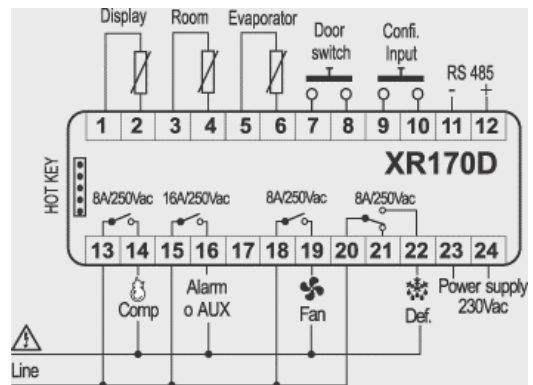
XR160C



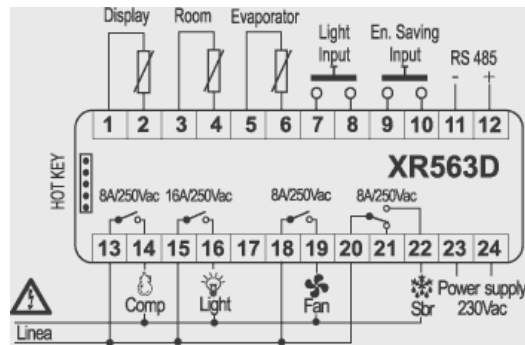
XR160D



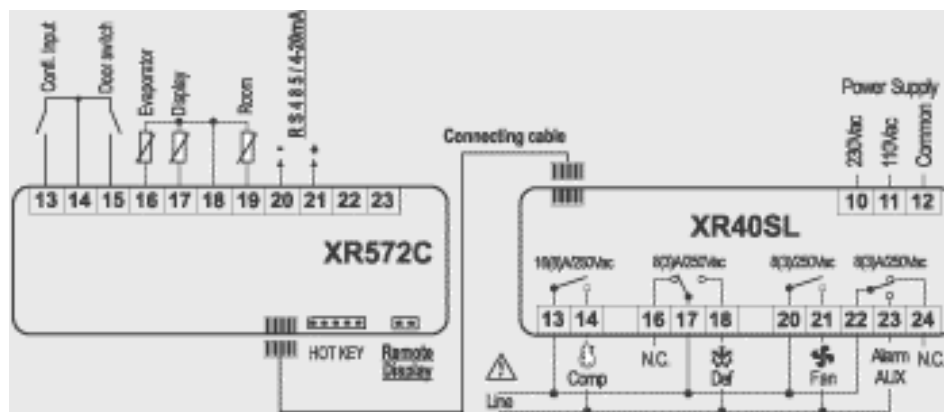
XR170/570C



XR170/570D



XR563D



XR172/572C