

ON/OFF REGULÁTORY S ČASOVAČEM

Dvoustavové ON/OFF regulátory pro řízení teploty, pro přímou nebo inverzní činnost (topení nebo chlazení). Vestavěný časovač umožňuje omezit dobu činnosti regulátoru. Jednotlivé modely se liší podle výstupů:

- XT210C** - 1 relé pro regulaci
- XT211C** - 1 relé pro regulaci + 1 relé pro alarm
- XT220C** - 2 relé pro regulaci
- XT221C** - 2 relé pro regulaci + 1 relé pro alarm
- XT420C** - 1 relé pro regulaci + 1 relé pro světlo

Všechny regulátory jsou v provedení do panelu s čelními rozměry 32 x 74 mm. Teplotní vstup může být u modelů XT210-221C nastaven pro tato čidla :

PTC, NTC, Pt100, termočlánek J, K, S;

u modelu XT420C na čidla:

PTC, NTC

Všechny regulátory řad XT jsou vybaveny **digitálním vstupem**, volitelně **bzučákem** a lze je snadno a rychle programovat pomocí programovacího klíče **HOT KEY**. V základním provedení je dále výstup TTL pro připojení regulátoru k sériové komunikaci.



Technické parametry:

Vstupy a pracovní rozsahy :

- PTC (NTC) termistor(-50 až 140°C)
- Pt 100 odporové (-100 až 500°C)
- J - termočlánek (0 až 600°C)
- K - termočlánek (0 až 1200°C)
- S - termočlánek (0 až 1400°C)

Další vstupy : digitální vstup - beznapěťový kontakt

Výstupy : dle modelu

- XT210C, 211C - přepínací relé 8(3) A / 250 V
- XT220C - 2 x přepínací relé 8(3) A / 250 V
- XT221C - 3x spínací relé 8(3) A / 250 V
- XT420C - 2x spínací relé 8(3) A / 250 V

Další výstupy :

- TTL výstup pro sériovou komunikaci (výstup pro programovací klíč HOT KEY)
- bzučák (na objednání)

Napájení - dle modelu: 12/24 Vstř/ss ±10 %, 50/60 Hz
24 Vstř, 230 Vstř ±10 %, 50/60 Hz

Příkon : cca 3 VA

Displej : 3 ½ místný

XT210C-XT221C jednořádkový, XT420C dvouřádkový (teplota - čas)

Přesnost při 25 °C :
± 0,5 °C

Vzorkovací čas :
1 sekunda

Rozměry :

32 x 74 mm, hloubka 60 mm

Montážní otvor : 29 x 71 mm

Připojení : šroubovací svorkovnice

Krytí čelního panelu : IP65 s těsněním RG-C

Pracovní podmínky : 0...60°C, 20...80% vlhkost

Příslušenství za příplatek:

- **HOT KEY** pro rychlé programování



- **C-BOX** pro přímou montáž na stěnu
- převodník TTL na RS485, typ XJ485 pro připojení k sériové komunikaci
- kabel **CAB/RS02** pro připojení převodníku, 0,2 m
- **RG-C** těsnění čelního panelu

Specifikace pro objednání :

model dle charakteristiky :

- XT210**, ON/OFF regulace, 1 výstup
- XT211**, ON/OFF regulace, 1 výstup + 1 alarmový
- XT220**, ON/OFF regulace, 2 výstupy
- XT221**, ON/OFF regulace, 2 výstupy + 1 alarmový

XT2C - abc**

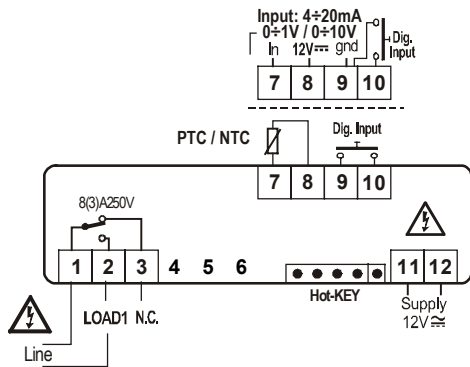
a : Napájení	b : Bzučák	c : Časový rozsah
0 = 12 Vstř/Vss	0 = není	0 = hod / min
1 = 24 Vstř/Vss	1 = je	1 = min / sec
5 = 230 Vstř		

XT420C - abcd

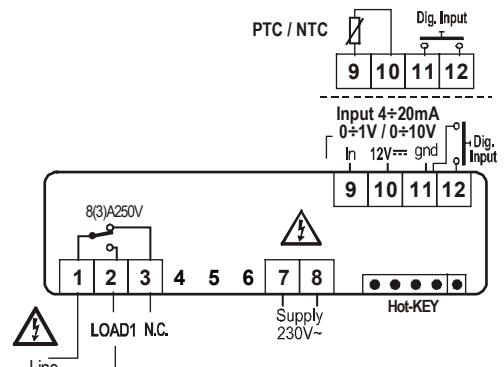
a : Napájení	b : Bzučák	c : Vstup	d : Reálný čas
1 = 24 Vstř	0 = není	N = NTC	0 = není
5 = 230Vstř	1 = je	P = PTC	2 = je

Schématá zapojení jednotlivých modelů :

XT210C

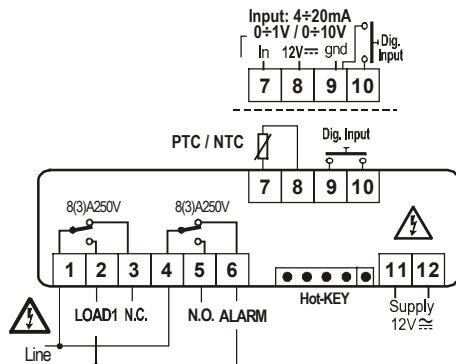


Sondy : Pt100= 7 – 9; termočlánky J, K, S = 7(+); 9(-)

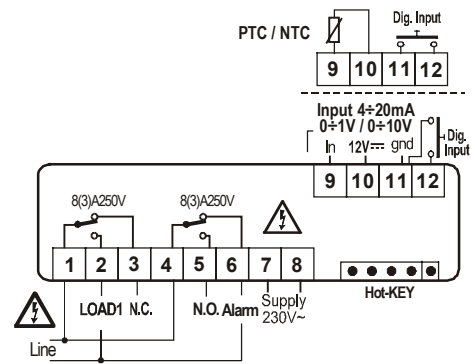


Sondy : Pt100= 9 – 11; termočlánky J, K, S = 9(+); 11(-)

XT211C

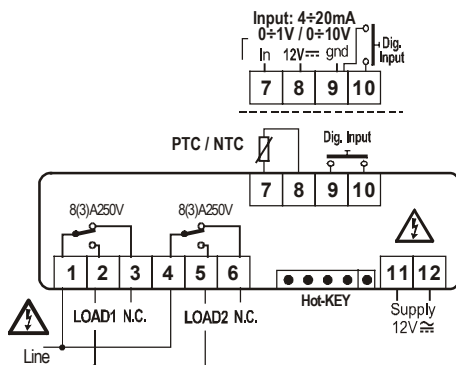


Sondy : Pt100= 7 – 9; termočlánky J, K, S = 7(+); 9(-)

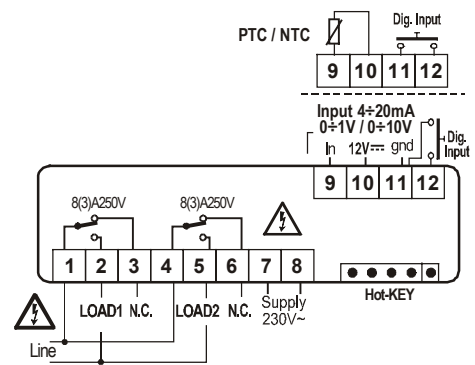


Sondy : Pt100= 9 – 11; termočlánky J, K, S = 9(+); 11(-)

XT220C

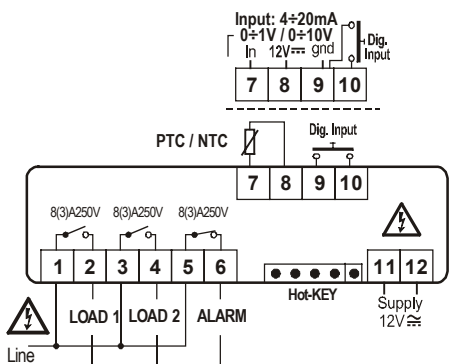


Sondy : Pt100= 7 – 9; termočlánky J, K, S = 7(+); 9(-)

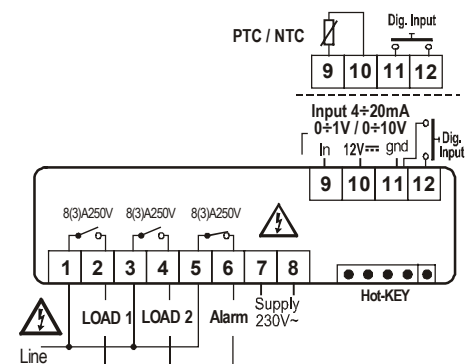


Sondy : Pt100= 9 – 11; termočlánky J, K, S = 9(+); 11(-)

XT221C



Sondy : Pt100= 7 – 9; termočlánky J, K, S = 7(+); 9(-)



Sondy : Pt100= 9 – 11; termočlánky J, K, S = 9(+); 11(-)