

Ukazatele a ON/OFF regulátory

Náhrada TDV03, TDF11

Přístroj **TLV38** je programovatelný digitální mikroprocesorový ukazatel. Jeho jednotlivé verze mohou mít vstup pro teplotní čidla nebo pro analogové signály. Přístroj může být osazen jedním nebo dvěma výstupy pro signalizaci mezních stavů (alarmy).

Technické parametry:

- Vstupy :**
- termočlánek J,K,S (-270...1760°C)
 - odporový Pt100 (-200...850°C)
 - termistor PTC/ NTC (-55..150/-50..110°C)
 - analogové (0/4...20mA, 0/1-5, 0/2-10V)
 - infračidlo Tecnologic IRS
 - 0-50/60,12-60 mV

Napájení : 12/24 Vstř/ss, 110/230V stř, ± 10%

Příkon : 3 VA

Vzorkovací čas : 130 ms **Displej :** 4 číslice, 12 mm

Přesnost : ± 0,5 % rozsahu

Rozměry : 33 x 75 mm, hloubka 64 mm

Montážní otvor : 29 x 71 mm

Krytí čelního panelu : IP65 s těsněním

Specifikace pro objednání :

TLV38 a b c d ee f

a : Napájení

F = 12 Vstř/Vss, **L** = 24 Vstř/Vss, **H** = 100...240 Vstř

b : Vstup

C = Pt100, **J**, **K**, **S**, **mV**, **E** = PTC, NTC, **J**,**K**,**S**, **mV**

I = 0/4...20 mA, **V** = 0..1 V, 0/1-5V, 0/2...10V

c : Výstup 1

- = není

R = relé

O = napěťový výstup 8 Vss pro SSR

d: Výstup 2 - stejné značení jako pro výstup 1

ee : zvláštní kódy **f** : zvláštní verze

Přístroj **TLZ10** je programovatelný digitální ON/OFF regulátor se vstupem na polovodičové čidlo PTC/NTC a jedním reléovým výstupem. Je určen pro řízení chlazení nebo topení. Přístroj **TLZ11** má navíc digitální vstup, může mít bzučák a relé pro alarm.

Technické parametry:

Vstup : termistor PTC (-55...150°C) nebo NTC(

Další vstupy (TLZ11) : digitální vstup beznapěťový

Napájení : 12, 24Vstř/ss, 110/230 Vstř, ± 10%

Příkon : 3 VA

Výstup: přep. relé 8(3)A /spínací relé 16(6)A, 250 Vstř

Vzorkovací čas : 130 ms **Displej :** 4 číslice, 12 mm

Přesnost : ± 0,5 % rozsahu

Rozměry : 33 x 75 mm, hloubka 64 mm

Montážní otvor : 29 x 71 mm

Připojení : šroubovací svorkovnice

Krytí čelního panelu : IP65 s těsněním

Specifikace pro objednání :

TLZ10 a b cc d

a : Napájení:

F = 12 Vstř/Vss, **L** = 24 Vstř/Vss, **H** = 100...240 Vstř

b : Výstup OUT:

S = přepínací relé 8A **R** = spínací relé 16A

c : zvláštní kódy, **d**: zvláštní verze

TLZ11 a b c d ee f

a : Napájení : - viz TLZ10

b : Výstup OUT: - viz TLZ10

c: výstup pro alarm:

R = relé, - = není

d :bzučák

B = je osazen, - = není

ee: zvláštní kódy, **f**: zvláštní verze

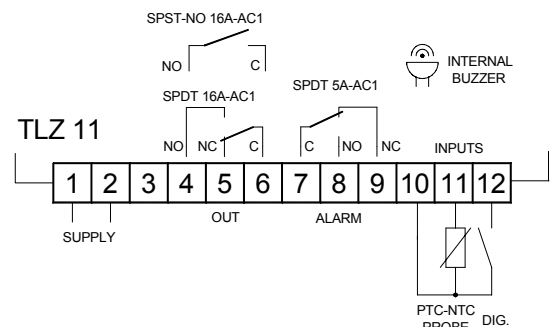
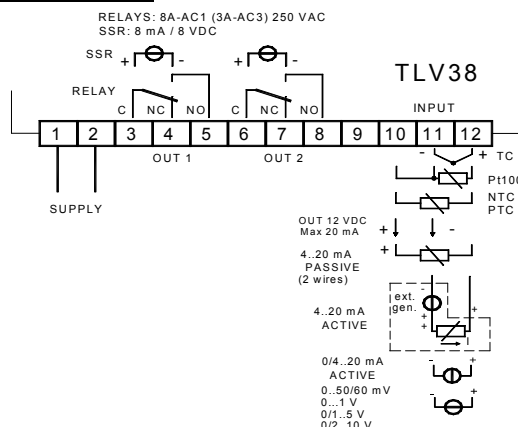


TLV38



TLZ10, TLZ11

Schéma zapojení :



TLZ10 - stejné, ale bez alarmu, bzučáku a dig.vstupu