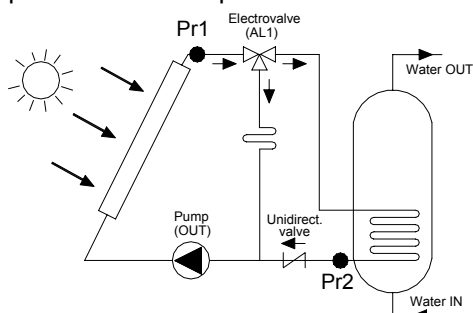


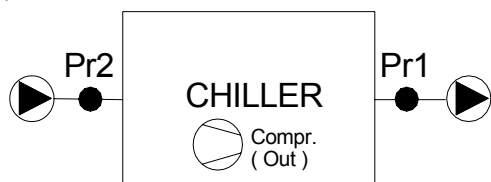


# DIFERENČNÍ REGULÁTOR - TLS35

Modely **TLS35** jsou digitální mikroprocesorové diferenční regulátory. Jsou určeny například pro řízení ohřevu pomocí solárních panelů



a nebo mohou být použity pro všechny aplikace, kde je nutno řídit teplotní diferencí dvou teplot (např. chladiče kapalin, klimatizační systémy s recirkulací a mnoho dalších).



Regulátor má dva vstupy, na které je možno připojit PTC/NTC sondy, konfigurovatelný digitální vstup a až 3 releové výstupy (volitelné jako regulační nebo alarmové).

Programování se provádí tlačítky na čelním panelu, programovacím klíčem KEY01 nebo pomocí převodníku KEY02 a software z PC.

### Technické parametry:

**Vstupy :** 2 x **PTC**, KTY81-121 (-50...150°C) nebo **NTC**, 103AT-2 (-50...110°C)

**Napájení :** 12/24 Vstř/ss, 100-240 Vstř, 50/60 Hz

**Příkon :** max. 5 VA

**Výstupy :** 3 x relé přepínací 8(3)A, 250 V  
Pro OUT1 volitelně relé 16(6)A, 250 V

**Regulace :** ON/OFF

**Vzorkovací čas :** 130 ms

**Displej :** 4 číslice, červený 12 mm

**Přesnost :** ± 0,5 % rozsahu

**Rozměry :** 4 DIN moduly, 70x84 mm, hloubka 60 mm

**Připojení :** šroubovací svorkovnice max 2,5 mm<sup>2</sup>

**Krytí čelního panelu :** IP40

**Provozní podmínky :** 0-50 °C a max. 95% vlhkost



### Specifikace pro objednání :

#### TLS 35 a b c d

**a :** Napájení

**F =** 12 Vstř/ss

**L =** 24 Vstř/ss

**H =** 100-230 Vstř

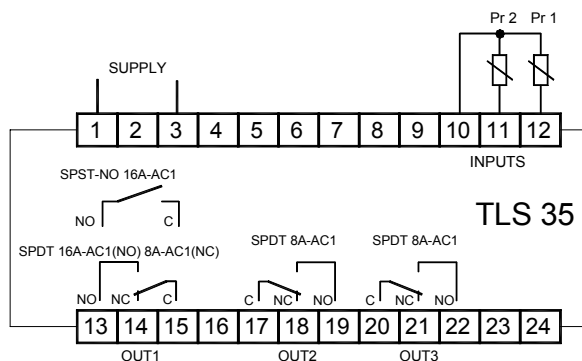
**b,c,d,e :** Výstup **OUT1 – OUT3**

**S =** relé spínací 16A (pouze OUT1)

**R =** relé přepínací 8A

**- =** není

### Schéma zapojení :



# KONFIGURAČNÍ SOFTWARE – KEY02

Pro konfiguraci přístrojů řady TLK-TLI-TLV pomocí PC je možno použít software **CSV**. Regulátor se k PC připojí pomocí klíče **KEY02** (přes svorkovnici pro programování klíčem KEY1).



**Specifikace pro objednání :** **KEY02-3** (3pin pro TLK4\*)  
**KEY02-5** (5pin pro TLK3\*)

