

ČÍSLICOVÉ ČASOVAČE, 1-2 výstupy, až 5 režimů časování**Modely:** TT34 (nahrazuje TT33)

TT49 (nahrazuje TT48)

Technické parametry:**Vstupy :** 2 digitální (start, reset)**Typ vstupu :** dle modelu - beznapěťové kontakty nebo napěťové signály o stejné hodnotě jako napájení**Napájení :** dle modelu , viz objednací kód**Frekvence stř. napájení:** 50/60Hz**Příkon :** TT34 - 2 VA, TT49 - 3 VA**Výstupy :** 2 x přepínací relé 8(3)A, 250 Vstř nebo SSR (15 mA/12 Vss)**Režimy časování pro výstup 1 :** zpožděný přítah, zpožděný odpad, cyklovač začínající zapnutím, cyklovač začínající vypnutím, jednorázový cyklus začínající vypnutím**Režimy časování pro výstup 2 :** shodně s výstupem 1 , trvale sepnut během cyklu, stejná funkce jako výstup 1 s jiným nezávislým časem, stejná funkce jako výstup 1 s jiným, ale závislým časem**Časové rozsahy :** 9999 hodin, 99 hod. 59 min., 59 min. 59 s, 99,99 s**Displej:** LED, červený, 4 číslice, výška 12 mm**Přesnost :** $\pm 0,1 \%$ z rozsahu**Rozměry :** TT34 - 33 x 75 mm, hl. 64 mm

TT49 - 48 x 48 mm, hl. 98 mm

Montážní otvor : TT34 - 29 x 71 mm
TT49 - 45 x 45 mm**Připojení :** šroubovací svorkovnice 2,5 mm²**Krytí čelního panelu :** TT34 - IP65 s těsněním

TT49 - IP54 s těsněním, krytí svorek IP20 s krytem (těsnění i kryt za příplatek)

Specifikace pro objednání :**TT34 , TT49 a b c d (e)****a : Napájení****F** = 12 Vstř/Vss**A** = 24 V stř**Y** = 24 V ss (pouze pro TT49)**C** = 110 Vstř**D** = 230 Vstř**b : Vstupy****C** = beznapěťové kontakty**V** = napěťové (shodné hodnoty s napájením)**c : Výstup OUT1****R** = relé**O** = 12 Vss pro SSR**d : Výstup OUT2****R** = relé**O** = 12 Vss pro SSR

- = není

e : Vnitřní zálohovací baterie (pouze pro TT49)

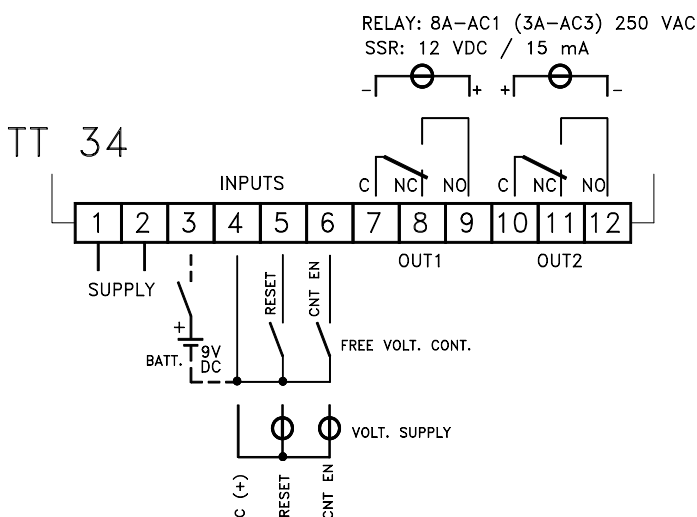
- = není

B = je osazena

TT34



TT49

Schéma zapojení :**Schéma zapojení :**