

ČÍSLICOVÉ ČÍTAČE, 1-2 výstupy, 1-2 předvolby, 3 režimy čítání**Modely:** TC34

TC49 (nahrazuje TC48)

Technické parametry:**Vstupy :** 2 digitální (čítání, reset)**Typ vstupu :** dle modelu - beznapěťové kontakty (i NPN tranzistorový výstup z fotobuňky) nebo napěťové signály o stejné hodnotě jako napájení**Napájení :** dle modelu , viz objednávací kód**Frekvence stř. napájení:** 50/60Hz**Příkon :** cca 3 VA**Výstupy :** 2 x přepínací relé 8(3)A, 250 Vstř nebo SSR (15 mA/12 Vss)**Režimy čítání pro výstup 1 :** cyklus čítání dávek s přestávkou, cyklus průběžného čítání dávek, čítání celkového množství**Režimy čítání pro výstup 2 :** shodně s výstupem 1 , trvale sepnut během čítání, stejná funkce jako výstup 1, ale s jinou nezávislou předvolbou, stejná funkce jako výstup 1 s jinou, ale závislou předvolbou**Typ čítání:** přímý (od 0 do předvolby) nebo vratný (od předvolby do 0)**Frekvence čítání:** 2, 10, 40, 125, 1000 Hz (nastavitelná)**Zpoždění signálu reset :** max. 15 ms**Úprava rozsahu:** možnost dělení načítaného počtu impulzů číslem 1 až 9999**Zobrazený rozsah na displeji:** 0 - 9999 impulzů**Displej:** LED, červený, 4 číslice, výška 12 mm**Rozměry :** TC34 - 33 x 75 mm, hl. 64 mm

TC49 - 48 x 48 mm, hl. 98 mm

Montážní otvor : TC34 - 29 x 71 mm

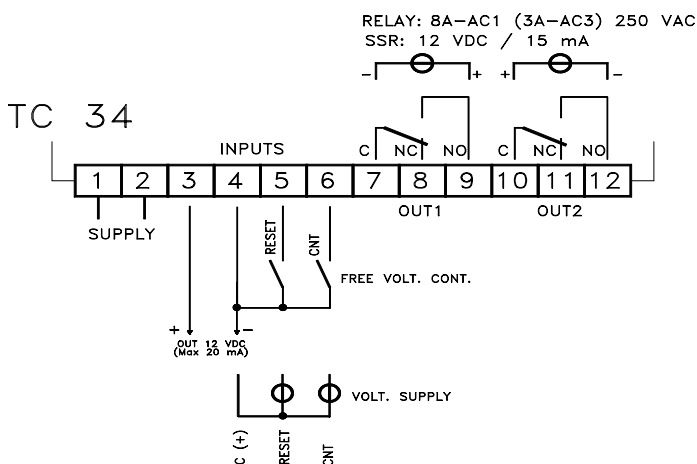
TC49 - 45 x 45 mm

Připojení : šroubovací svorkovnice 2,5 mm²**Krytí čelního panelu :** TC34 - IP65 s těsněním
TC49 - IP54 s těsněním, krytí svorek IP20 s krytem (těsnění i kryt za příplatek)**Specifikace pro objednání :****TC34 , TC49 a b c d****a : Napájení****F** = 12 Vstř/Vss**A** = 24 V stř**Y** = 24 V ss (pouze pro TC49)**C** = 115 Vstř**D** = 230 Vstř**b : Vstupy****C** = beznapěťové kontakty**V** = napěťové (shodně hodnoty s napájením)**c : Výstup OUT1****R** = relé**O** = 12 Vss pro SSR**d : Výstup OUT2****R** = relé**O** = 12 Vss pro SSR**-** = není

TC34



TC49

Schéma zapojení :**Schéma zapojení :**