

UNIVERZÁLNÍ PROGRAMOVATELNÁ ŘÍDÍCÍ JEDNOTKA

Jednotka **REG10 - DIN** v provedení na DIN lištu nebo **REG10 - PAN** do panelu, jsou je univerzální řídicí jednotky, které je možné naprogramovat standardními nebo i zákaznickými programy.

Jsou vybaveny 4 analogovými vstupy a 4 reléovými výstupy. Jednotky je dále možné vybavit hodinami reálného času a pamětí EEPROM, která slouží jako bafr pro měřené hodnoty, stavy a změny stavů výstupů.

Technické parametry:

Vstupy a pracovní rozsahy : max.

- 4 x PTC termistor(-50 až 150°C)
- 4 x odporový snímač typu Pt 100, Pt1000, Ni1000 nebo Ni5000, 2 vodičové zapojení, (rozsah lze přizpůsobit dle rozsahu čidla)
- 2 x termočlánky J nebo K
- 4 x proudový 0/4 až 20 mA
- 4 x napěťový 0 až 1/10 V
- 2 x analogové dvoustavové do 1 kHz

Výstupy : dle modelu

4 x přepínací relé 8(3) A / 250 V
1 x napěťový 0 až 10 Vss

Další výstupy : výstup RS485 pro sériovou komunikaci

Napájení : 12 Vstř/ss ±15 %
(24 V stř/ss na objednávku)

Příkon : cca 3 VA

Displej : 4 místný červený, výška 14 mm

Přesnost při 25 °C : ± 0,3 °C

Vzorkovací čas : 1 sekunda

Rozměry :

provedení DIN - 4 moduly DIN lišta (90 x 71 x 58mm)

provedení PAN - 48 x 96 mm, hloubka 750 mm

Montážní otvor : provedení PAN - 44,5 x 91 mm

Připojení : šroubovací svorkovnice

Krytí čelního panelu : IP54 s těsněním

Pracovní podmínky : 0...60°C, 20...80% vlhkost

Specifikace pro objednávku :

model dle charakteristiky :

TH44, čtyřnásobný termostat, 4x vstup, 4x výstup

TH24, čtyřnásobný termostat, 2x vstup, 4x výstup

TD21, diferenční termostat, 2x vstup, 1x výstup

TD13, řízení klimatických podmínek 1+3 vstup

SOL44, řízení slunečních kolektorů

ostatní modely dle přání zákazníka

- ke všem modelům lze objednat reálné hodiny a bafr pro měřené hodnoty, stavy a změny stavů výstupů - označení např. **TH44TB**
- označení provedení **DIN** nebo **PAN**
- vstupy : **PTC** = PTC termistor
RTD = Pt 100 odporový
I = proudový 0/4 až 20 mA
U = napěťový 0 až 1/10 V

Příklad označení : **TH44TB - PTC - PAN**

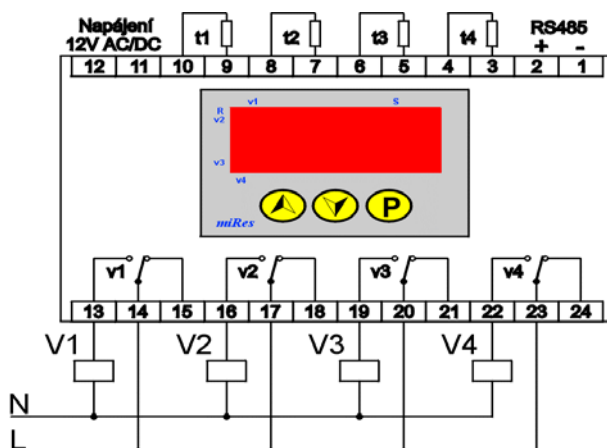


REG10 - DIN



REG10 - PAN

Schéma zapojení :



- 12V AC/DC - Napájení přístroje
- RS485 - Připojení komunikace s nadřazeným systémem
- t1 - t4 Teplotní sondy typu PTC
- R - Není použito
- v1 - v4 - Výstupy přístroje
- V1- V4 - Výkonové stykače