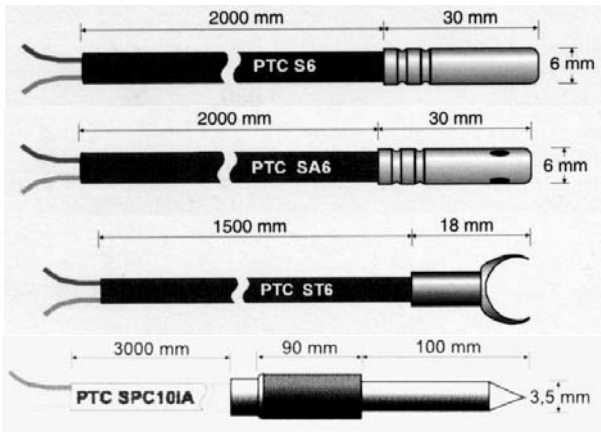
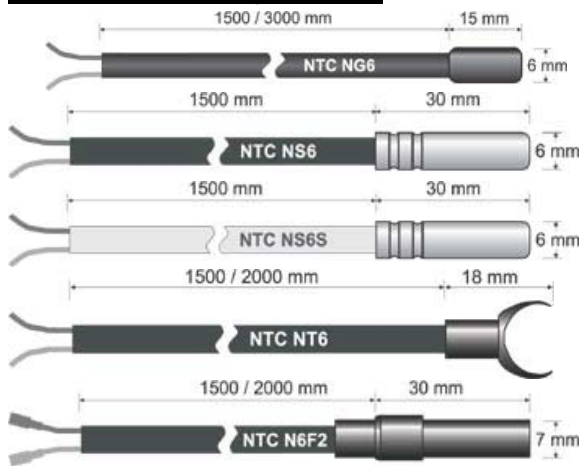


Teplotní sondy – PTC

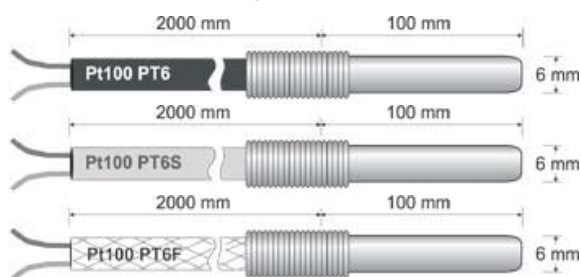
Název	Popis	Kabel	Rozsah
S6	vodotěsná, 6x30mm	PVC 2, 4, 6 m	-30..+80°C
S6R	vodotěsná, 6x40 mm	PVC 2 m	-30..+80°C
S6S	vodotěsná, 6x40 mm	Silikonový 2 m	-50..+120°C
PTC015W	vodotěsná, 6x40 mm,	Silikonový 1,5 m	-50..+100°C
S6.SH	pro vyšší teploty, 6x40 mm,	Silikonový 2 m,	-50..+150°C
SA6	pro teplotu okolí	PVC 2 m	-30..+80°C
ST6	na potrubí do průměru 16 mm,	PVC 2 m	-30..+80°C
SC5.5	se závitem G 1/4 ", 6x 80 mm,	PVC 2 m	-30..+80°C
SP5.5	vpichová, 6x100 mm	PVC 2 m	-30..+80°C
SPC10IA	vpichová kónická	Silikonový 3 m	-55..+150°C
KS 101	prostorová do interiéru na stěnu		-30..+100°C

Charakteristika : 0°C - odpor 799,8 Ω a 20°C - odpor 951,4 Ω

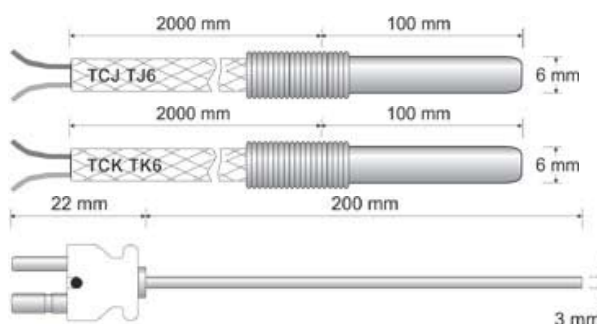
Teplotní sondy - NTC

Název	Popis	Kabel	Rozsah
NG6	vodotěsná, 6x15 mm	PVC 1,5 m	-40..+105°C
NS6	vodotěsná, 6x30 mm	PVC 1,5 m	-30..+80°C
NS6S	vodotěsná, 6x30 mm	Silikonový 1,5 m	-40..+110°C
NT6	na potrubí do průměru 16 mm,	PVC 1,5 m	-30..+80°C
NG6F	k XT11S(12V), 7x 30 mm,	PVC 1,5 m	-30..+80°C
N6F2	k XT11S(230V), 7x 30 mm,	PVC 1,5 m	-30..+80°C
NTC015W	vodotěsná, 6x50 mm	Silikonový 1,5 m	-50..+100°C
NTC030W	vodotěsná, 6x50 mm	Silikonový 3 m	-50..+100°C
NTC060W	vodotěsná, 6x50 mm	Silikonový 6 m	-50..+100°C
NPC10IA	vpichová kónická	Silikonový 3 m	-55..+110°C

Charakteristika : 0°C - odpor 27,28 k Ω a 20°C - odpor 12,09 k Ω

Teplotní sondy - PT100

Název	Popis	Kabel	Rozsah
PT6	Dixell, 6x100 mm	PVC 2 m	-30..+80°C
PT6/S	Dixell, 6x100 mm	Silikonový 2 m	-60..+200°C
PT6/F	Dixell, 6x100 mm	Silikonový 2 m	0..+280°C
PT310	Dixell, 3x100 mm	Silikonový 2 m	-70..+500°C
PT100/A1	CAREL, 6x100 mm	Silikonový 3 m	-50..+250°C
PT100/A2	CAREL, 6x100 mm	Skelné vlákno 3 m	-50..+400°C
PT6/T10	CAREL, 6x100 mm	Teflon 3 m	-100..+100°C
PT6/T5	CAREL, 6x50 mm	Teflon 3 m	-100..+100°C

Teplotní sondy - Termočláanky

Název	Popis	Kabel	Rozsah
TJ6	termočlánek J, 6x100 mm,	Vetrotex 2 m	0..+270°C
TK6	termočlánek K, 6x100 mm,	Vetrotex 2 m	0..+270°C
FeCo1	termočlánek J, 6x100 mm,	Vetrotex 3 m	0..+350°C
FeCo2	termočlánek J, 4x50 mm,	Vetrotex 1,5 m	0..+350°C
FeCo3	termočlánek J, 4x50 mm,	Vetrotex 3 m	0..+350°C
CrAl1	termočlánek K, 6x100 mm,	Vetrotex 3 m	0..+350°C
CrAl2	termočlánek K, 4x50 mm,	Vetrotex 1,5 m	0..+350°C
CrAl3	termočlánek K, 4x50 mm,	Vetrotex 3 m	0..+350°C
TJD320	termočlánek J, 3x200 mm,	DIN konektor	0..+600°C
TKD320	termočlánek K, 3x200 mm,	DIN konektor	0..+1150°C

+ CMJ nebo CMK kompenzační DIN konektor