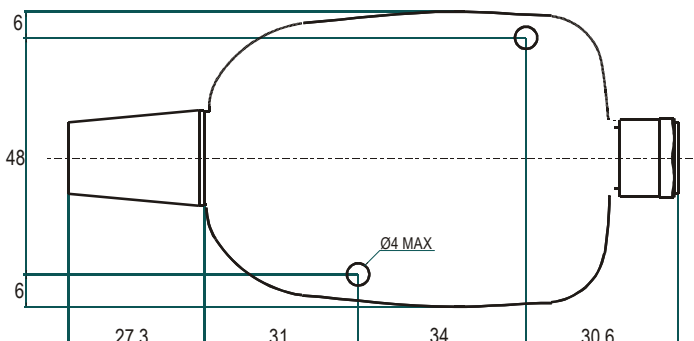
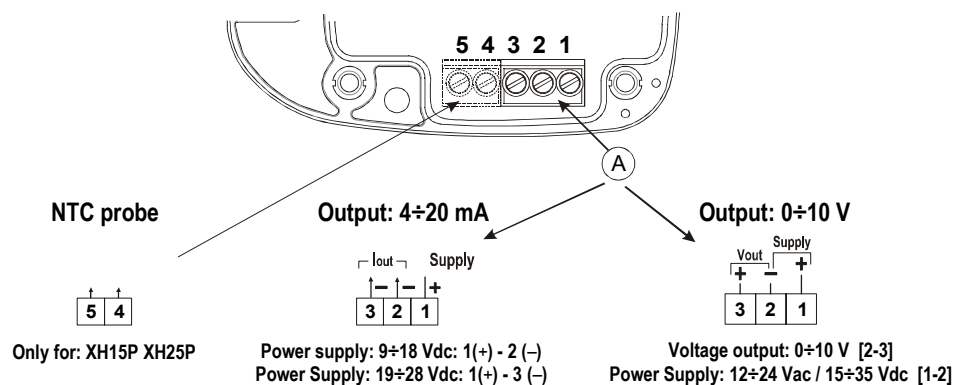


**Snímač vlhkosti XH10P,XH20P**

Montáž: 2 otvory Ø 4 mm pro šrouby

Model	XH10P	XH20P
<b>Měřicí rozsah</b>		
Relativní vlhkost	30÷90%	0÷100%
<b>Výstup pro vlhkost</b>		
Proudový: Napájení: 9÷18Vdc –19÷35Vdc	4÷20mA	4÷20mA
Napěťový: Napájení: 15÷35Vdc	0÷10V	0÷10V
<b>Ostatní údaje</b>		
Přesnost (vlhkost)	±5%	±3%
Doba odezvy	15 sekund při 25°C v mírně proudícím vzduchu	

**Vnější připojovací schéma (univerzální pro všechny modely)****Specifikace pro objednávku:**

XH..P - I ... výstup 4-20 mA

XH..P - U ... výstup 0-10 V