

Napájecí zdroj NZ2410LC



- Zdroje jsou přednostně určeny pro napájení proudové smyčky 4 – 20 mA
- Použitá technologie SMD pro dosažení „LOW COST“ ceny
- Možnost volby počtu a typu svorek
- Elektronické proudové omezení
- Optická signalizace přetížení nebo zkratu na výstupu

Použití : Zdroje jsou určeny k napájení převodníků v proudové smyčce 4 – 20 mA a ostatních průmyslových zařízení . Zdroje jsou určeny k montáži na lištu DIN TS35 do rozvaděčů .
Výstup je typu SELV.

Technický popis : Zdroj je tvořen seriovým napěťovým regulátorem s obvodem proudového omezení . Zdroj je odolný trvalému přetížení a zkratu na výstupu . Provoz i přetížení zdroje jsou indikovány diodami LED .

TECHNICKÁ DATA :

vstupní napájecí napětí	230 VAC \pm 10 % / 48-62 Hz
koordinace izolace	dle ČSN EN 61010-1 (přepět'ová kategorie III , stupeň znečištění 2)
impulsní výdržné napětí	4 kV (dle dle ČSN EN 61010-1)
výstupní výkon	1W
výstupní napětí (DC)	24V DC \pm 2%
max. výstupní proud :	40 mA (max. zkratový proud 45 mA)
zvlnění výstupního napětí :	max 5 mV šš
max.příkon :	3,8 VA
elmag. kompatibilita :	ČSN EN 61326-1:A1

PROVOZNÍ PODMÍNKY :

Teplota okolí :	-25 až 60 °C
Relativní vlhkost :	< 80 % bez kondenzace
Atmosferický tlak :	84 až 107 kPa
Krytí (ČSN EN 60529) :	IP 40 (svorky IP 20)

OSTATNÍ ÚDAJE :

Šroubové svorky pro vodiče o průřezu 0,5 až 2,5 mm² .

Rozměry zdroje viz . Zástavbové rozměry

Zdroj je určen pro trvalý provoz , je odolný zkratu i proudovému přetížení .

Zdroj je proveden jako elektrický předmět II třídy podle ČSN 33 2000-4-41 a ČSN EN61010-1.

Zdroj nemá vypínač síťového napětí a je nutno jej instalovat ve smyslu ČSN EN 61010-1

(odstavec 6.12.2.1)

Způsob objednávání stejnosměrných zdrojů řady NZ2410LC :

Typ	NZ2410LC	
	Napájecí zdroj 24 V DC 1 W	
Kód	Počet svorek na výstupu	
-	2 svorky - standard	
PS	Přídavná svorkovnice	
	Kód	Typ svorkovnic
	-	Šroubovací svorkovnice - standard
	ARK	Násuvné svorkovnice ARKZ950
	NZ2410LC	ARK
	Příklad objednávky	

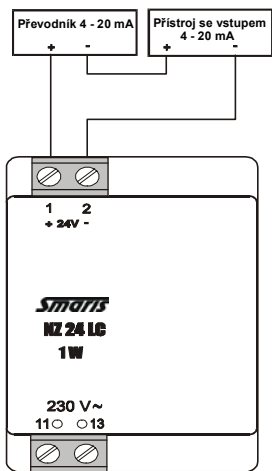
SMARIS s.r.o.
Na záповědi 546
Uh. Hradiště
68601

Provozovna
Moravní nám. 766
Uh.Hradiště
68611

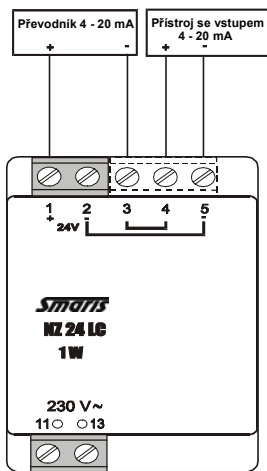
TEL : 572 570667
FAX: 572 553723
E-mail :
info@smaris.cz
www.smaris.cz

Bankovní spojení
Komerční banka
Uh. Hradiště
č.ú. 5624660237/0100

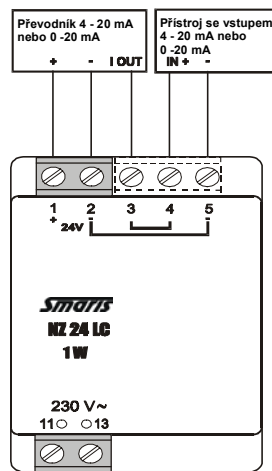
DIČ - IČO
CZ25518771



Zapojení převodníku 4 - 20 mA

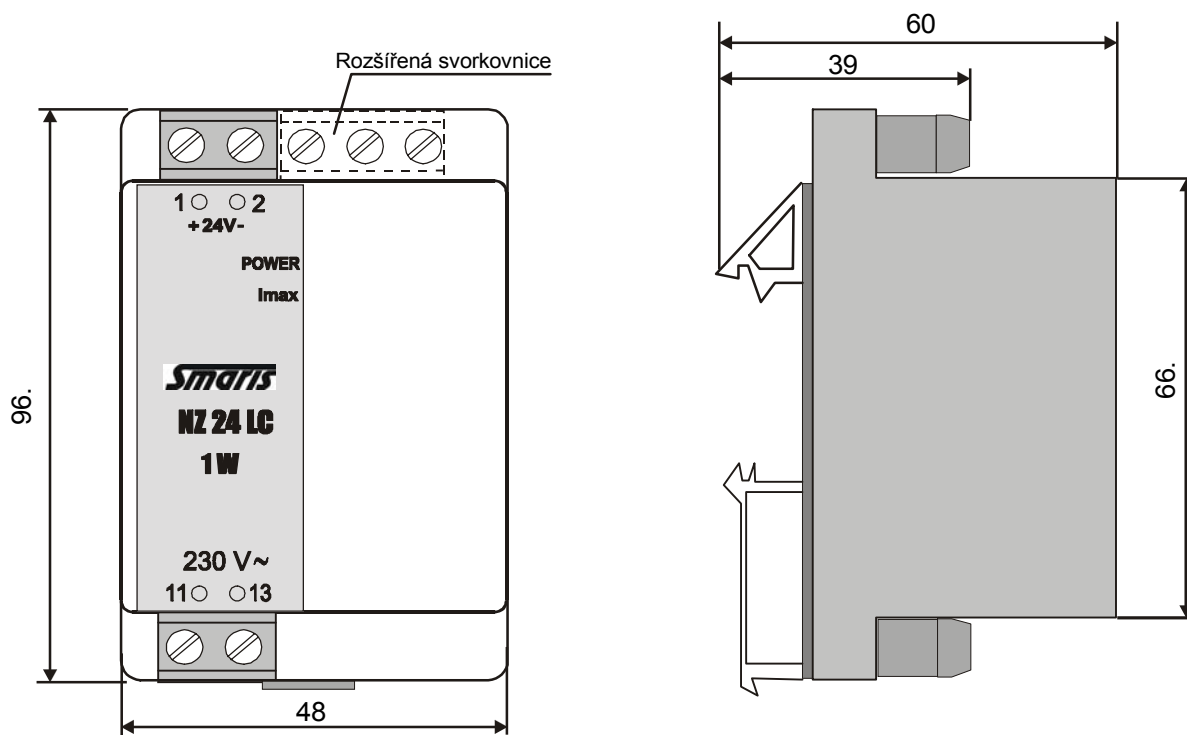


Zapojení převodníku 4 - 20 mA s
s přídatnou svorkovnicí



Zapojení převodníku 0 - 20 mA
nebo aktivního 4-20 mA
s přídatnou svorkovnicí

Zástavbové rozměry :



SMARIS s.r.o.
Na záповědi 546
Uh. Hradiště
68601

Provozovna
Moravní nám. 766
Uh. Hradiště
68611

TEL : 572 570667
FAX: 572 553723
E-mail :
info@smaris.cz
www.smaris.cz

Bankovní spojení
Komerční banka
Uh. Hradiště
č.ú. 5624660237/0100

DIČ - IČO
CZ25518771