



Převodníky pro termoelektrické snímače teploty

Převodníky pro termočlánky

Typ převodníku	PTK1	PTS1	PTL1
Konstrukční provedení	kompaktní do hlavice	provedení na stěnu	krabička na lištu DIN TS-35

Převodníky pro termočlánky s unifikovanými výstupy 4 až 20 mA, 0 až 20 mA, 0 až 10 V, 0 až 5 V

Použití:

Převodníky jsou určeny pro převod signálu z termoelektrických snímačů teploty (dle ČSN IEC 584) na průmyslové unifikované signály. Výstupní signál je lineární s průběhem termonapětí (není lineární s teplotou).

Popis:

Signál z termočlánku je přiveden na vstup převodníku. Převodník umožňuje kompenzovat změnu teploty studeného konce termočlánku. Pro kompenzaci změny teploty studeného konce termočlánku je využit interní odporový snímač teploty Pt 100. Přerušení termočlánku je indikováno nadproudem výstupního signálu.

(U převodníků s napěťovým výstupem je tato porucha indikována zvýšením výstupního napětí nad horní mez rozsahu.)

Výstupem je některý z unifikovaných analogových signálů (viz dále), který je lineární s průběhem termonapětí.

Tato řada převodníků není vybavena galvanickým oddělením vstupního a výstupního signálu.

TECHNICKÁ DATA:

Vstupní signál: termočlánek, standardně typy B, J, K, S, (dle ČSN IEC 584-1)

Kompenzace studeného konce: Pt 100B (interní kompenzace)

Standardní typy termočlánků a měřicí rozsahy:

typ B	Typ J	typ K	typ S
+300 až +1600°C	0 až +100°C	0 až +100°C	0 až +1000°C
	0 až +200°C	0 až +200°C	0 až +1400°C
	0 až +300°C	0 až +300°C	0 až +1700°C
	0 až +400°C	0 až +400°C	+600 až +1600°C
	0 až +600°C	0 až +600°C	
	0 až +800°C	0 až +900°C	
	+200 až +400°C	0 až +1200°C	
	+200 až +600°C	+200 až +900°C	
	+200 až +800°C	+200 až +1200°C	

Výstupní signál: lineární s termonapětím (není lineární s měřenou teplotou), možno dodat provedení s některým z unifikovaných výstupů:
dvouvodičové napájení 4 až 20 mA
třívodičové napájení 0 až 20 mA, 0 až 5 V, 0 až 10 V, 4 až 20 mA

Napájecí napětí: dvouvodičové napájení 4 až 20 mA 11 až 30 VDC
třívodičové napájení 19 až 30 VDC

(ochrana proti přepólování napájecího napětí)

Maximální hodnota zatěžovacího odporu v proudové smyčce:

při VS = 24 VDC 600 Ω (dvouvodič 4 až 20 mA)
při VS = 19 VDC 600 Ω (třívodič 0 až 20 mA, 4 - 20 mA)

SMARIS s.r.o.
Na záповědi 546
Uh. Hradiště
68601

Provozovna
Moravní náměstí 766
Uh.Hradiště
68611

Tel: **572 570 667**
Fax: **572 553 723**
Email : info@smaris.cz
www.smaris.cz

Bankovní spojení DIČ - IČO
Komerční banka CZ25518771
Uh. Hradiště
č.ú. 5624660237/0100



Převodníky pro termoelektrické snímače teploty

Vliv změny napájecího napětí (ČSN IEC 770): <math>< 0,005 \% / 1V</math>

Vliv změny zatěžovacího odporu

u proudových výstupů (ČSN IEC 770): <math>< 0,005 \% / 100 \Omega</math>

Výstupní odpor převodníku u provedení s napěťovým výstupem:

výstupní rozsah 0 až 5 V 250 Ω

výstupní rozsah 0 až 10 V 500 Ω

(je vhodné, aby vyhodnocovací systém měl vstupní odpor min 1M Ω)

Možnost nastavení dolní i horní meze rozsahu víceotáčkovými trimry:

Vliv trimru pro nastavení dolní meze rozsahu: cca $\pm 10 \%$ z rozpětí

Vliv trimru pro nastavení rozpětí: cca $\pm 10 \%$ ze jmenovitého rozpětí (ze 16 mA)

Výstupní proud při přerušení termočlánku: cca 26 mA (min 23 mA, max 30 mA)

(U provedení převodníků s napěťovým výstupem hodnoty výstupního napětí korespondují s hodnotami výstupních proudů převodníků v provedení s proudovým výstupem.)

Chyby (dle ČSN IEC 770):

základní 0,1 %

opakovatelnost 0,02 %

hystereze 0,02 %

linearita 0,05 %

Chyba kompenzace studeného konce: 1,2 °C (v teplotním rozsahu -20 až +80°C)

Teplotní závislosti (ČSN IEC 770):

chyba nuly 0,15 % / 10 K

chyba rozpětí 0,1 % / 10 K

Dlouhodobá stabilita a drift převodníku: 0,006 % / 500 hodin

PROVOZNÍ PODMÍNKY ZAŘÍZENÍ:

Teplota okolního prostředí: -20 až +80°C

Relativní vlhkost: <math>< 95 \%</math> (bez kondenzace)

Atmosferický tlak: 84 až 107 kPa

Krytí: PTL1, PTK1 pouzdro IP40, svorky IP20
PTS1 IP 65

Přípustný průřez přípojovacích vodičů:
PTK1, PTS1 0,5 mm² až 2,5 mm²
PTL1 0,35 mm² až 4 mm²

Přípustný vnější průměr přípojovacího kabelu u provedení PTS1:

Materiál krabičky: PTL1 samozhášivý plast (NORYL)
PTK1 dural
PTS1 slitina Al

Odolnost a stálost vůči vibracím:

10 až 60 Hz špičková amplituda 0,15 mm

60 až 500 Hz špičkové zrychlení 19,6 m/s²

SMARIS s.r.o.
Na záповědi 546
Uh. Hradiště
68601

Provozovna
Moravní náměstí 766
Uh.Hradiště
68611

Tel: **572 570 667**
Fax: **572 553 723**
Email : info@smaris.cz
www.smaris.cz

Bankovní spojení DIČ - IČO
Komerční banka CZ25518771
Uh. Hradiště
č.ú. 5624660237/0100

Odolnost proti rušení: ČSN EN 61 000 - 4 - 2, úroveň 3 (8 kV vzduchový výboj, 4 kV kontaktní výboj)
 ČSN EN 61 000 - 4 - 3, úroveň 3 (10 V/m)
 ČSN EN 61 000 - 4 - 4, úroveň 3 (2 kV – napájení, 1 kV vstup a výstup)
 ČSN EN 61 000 - 4 - 5, úroveň 3 (2 kV)
 ČSN EN 61 000 - 4 - 6, úroveň 2 (3 V)

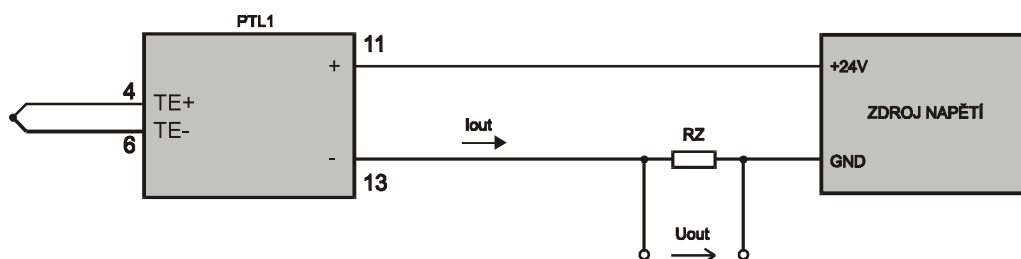
ZPŮSOB OBJEDNÁVÁNÍ:

Název výrobku	typ termočláčku	výstupní rozsah	měřicí rozsah	počet kusů	
PTL1	B	4 až 20 mA			
PTK1	J	4 až 20 mA – třívodič			
PTS1	K	0 až 20 mA			
	S	0 až 10 V			
		0 až 5 V			
↓	↓	↓	↓	↓	
PTL1	K	4 až 20 mA	-50 až +100°C	10 ks	Příklad objednávky

(Pozn.: Specifikace výst. rozsahu **4 až 20 mA - třívodič** znamená třívodičový způsob připojení výstupu; specifikací výst. rozsahu **4 až 20 mA** se bere automaticky dvouvodičový způsob připojení výstupu - viz obr. dále.)

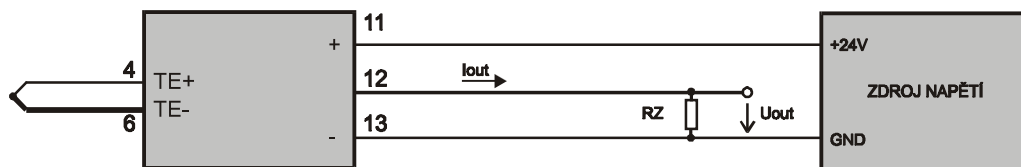
Převodník **PTK1** se vyrábí pouze v provedení s proudovým výstupem 4 až 20 mA.

ZAPOJENÍ PŘEVODNÍKŮ:

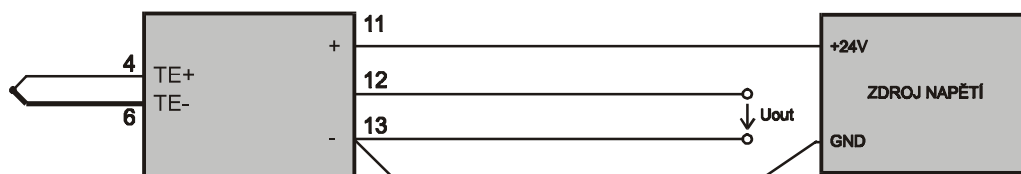


a) dvouvodičové připojení výstupu (4 až 20 mA):

b) třívodičové připojení výstupu – provedení s proudovým výstupem (0 až 20 mA, 4 až 20 mA):



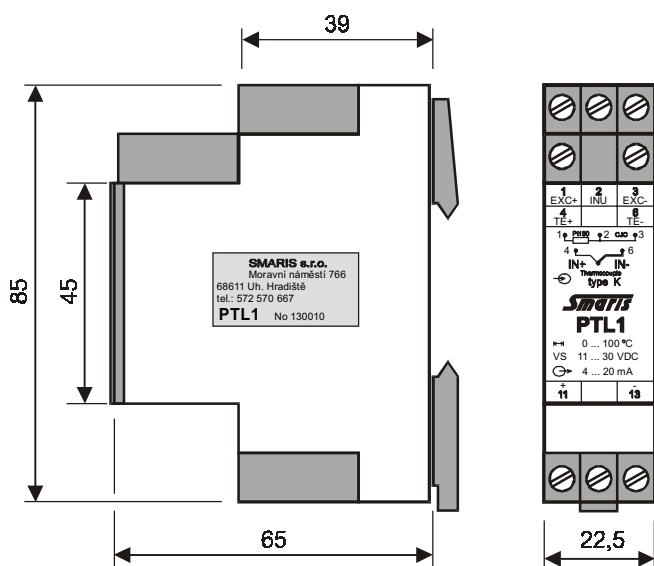
c) tří vodičové připojení výstupu – provedení s napěťovým výstupem (0 až 5 V, 0 až 10 V):



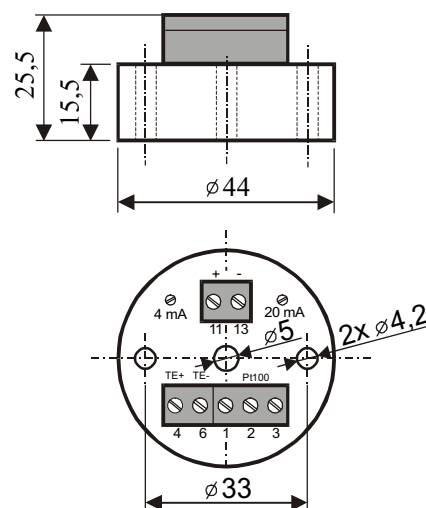
(pro kompenzaci chyby vlivem úbytku napětí na napájecím vodiči je vhodné zápornou svorku výstupu vést samostatným vodičem)

ZÁSTAVBOVÉ ROZMĚRY:

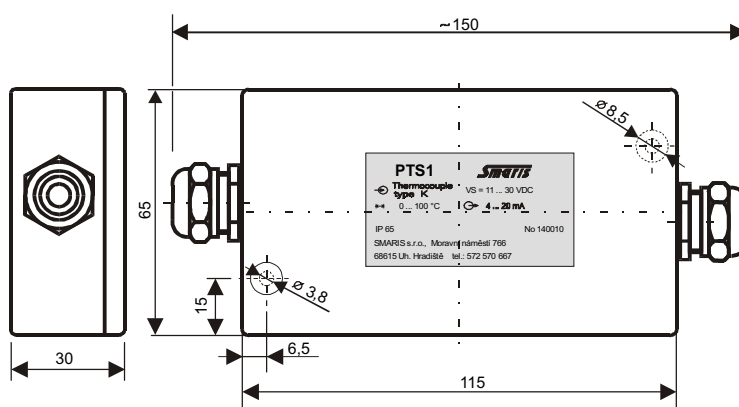
převodník PTL1:



převodník PTK1:



převodník PTS1:



SMARIS s.r.o.
Na záповědi 546
Uh. Hradiště
68601

Provozovna
Moravní náměstí 766
Uh. Hradiště
68611

Tel: **572 570 667**
Fax: **572 553 723**
Email : info@smaris.cz
www.smaris.cz

Bankovní spojení DIČ - IČO
Komerční banka CZ25518771
Uh. Hradiště
č.ú. 5624660237/0100