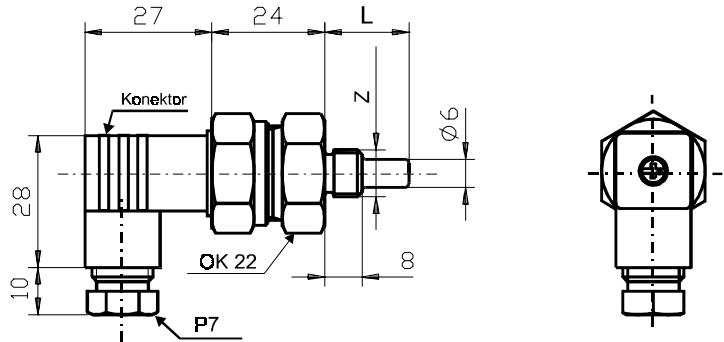


## SNÍMAČE TEPLoty TSK 10

- Měřicí senzor Pt100 , Pt500 , Ni 1000
- Maximální přetlak 2 MPa
- Stupeň krytí IP 65
- Měřicí rozsah - 50 °C až 150 °C



**Použití :** Snímač teploty k zašroubování s konektorem je určen k měření všech médií v různých oblastech průmyslu , kde postačí měřicí teplotní rozsah a maximální pracovní přetlak .

**Popis :** Použitý senzor je zalitý teplovodivou hmotou v pouzdře . Připojení senzoru je možno provést dvou , tří nebo čtyřvodičově . Pouzdro a převlečná matice jsou vyrobeny z niklované mosazi . Konektor umožňuje snadné odpojení přívodních vodičů .

### TECHNICKÉ PARAMETRY :

Měřicí odpory : Odporový snímač teploty **Ni 1000** (5000 ppm / ° C ) , **Ni 1000** (6180 ppm / ° C )  
**Pt100 - A** ( 3850 ppm/°C dle ČSN IEC 751 ) , **Pt100 - B** ( 3850 ppm/°C dle ČSN IEC 751 ) ,  
**Pt 500** (3850 ppm / ° C dle ČSN IEC 751)

**Měřicí rozsah :**

**Rozsah pracovních teplot pro konektor :**

**Měřicí proud :**

**Maximální pracovní přetlak :**

**Časová odezva :** vzduch (  $\tau = 0,5$  ,  $1\text{ms}^{-1}$  )

olej (  $\tau = 0,5$  ,  $0,2\text{ms}^{-1}$  )

**Max. průměr připojovacích vodičů :**

**Doporučený průměr připojovacího kabelu :**

**Stupeň krytí :**

**Dlouhodobá časová stabilita ( 10 000h/150°C )**

**EMC ( elektromagnetická kompatibilita )**

- 50°C až 150 °C

- 40°C až 125 °C

max 5 mA

2 MPa

40s

15s

0,75 mm<sup>2</sup>

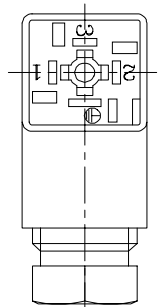
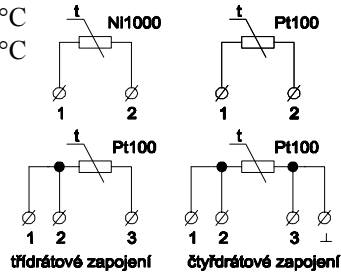
3,5 až 6 mm

IP 65

0,05%

ČSN EN 50081-2 ( emise )

ČSN EN 50082-2 ( odolnost )



**Způsob objednávání :**

TYP	SENZOR	Připojení senzoru	Připojovací závit	Jmenovitá délka (mm)	Kusů
TSK10	Ni1000(6180)	2D ( dvoudrát )	M10x1	20	↓
	Ni1000(5000)	3D ( třídrát )	M12x1,5	30	
	Pt100-A	4D ( čtyřdrát )	G1/4"	50	
	Pt100-B				
	Pt500				

**TSK10 Pt100-B 2D M10x1 20 10 Příklad obj.**

SMARIS s.r.o.  
Na záповědi 546  
Uh. Hradiště  
68601

Provozovna  
Moravní nám. 766  
Uh. Hradiště  
68611

TEL 572 570667 Bankovní spojení  
FAX 572 553723 Komerční banka  
E-mail : Uh. Hradiště  
info@smaris.cz č.ú. 5624660237/0100  
www.smaris.cz

DIČ - IČO  
CZ25518771