

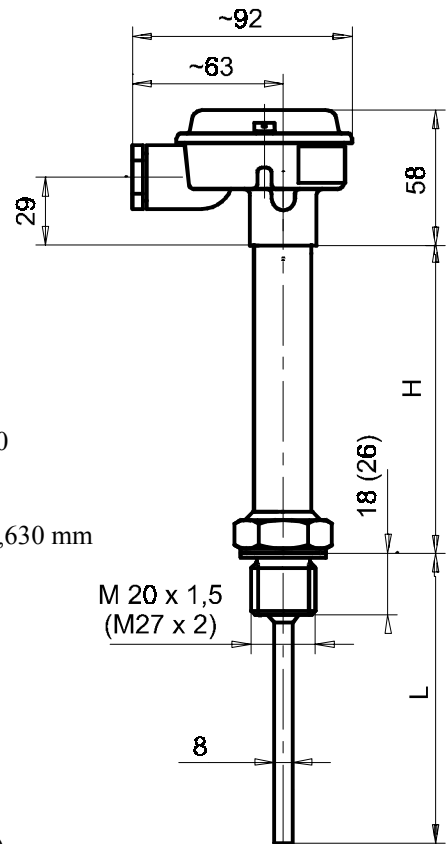
## ODPOROVÉ SNÍMAČE TEPLoty BEZ JÍMKY TSO10BJ

- Měřicí senzor Pt100-B nebo Pt100-A dle DIN IEC 751
- Měřicí rozsah - 50 °C až 400 °C
- Možnost dodání s převodníkem v hlavici
- Hlavice B dle DIN

**Použití :** Odporové snímače teploty řady TST10BJ jsou určeny k dálkovému měření teploty všech médií v průmyslu . Mohou být dodány s převodníkem na unifikovaný signál 4 až 20 mA nebo bez převodníku .

### TECHNICKÉ PARAMETRY :

Měřicí odpor ( dle DIN IEC 751 ) :	Pt100-A, Pt100-B, 2xPt100
Měřicí rozsah :	- 50°C až 400 °C
Měřicí proud :	max 5 mA
Jmenovitá délka L	160 mm, 250 mm, 400 mm, 630 mm
Časová odezva	TAB1
Stupeň krytí / max teplota hlavice :	IP 55 / 100°C
Použité materiály :	
Hlavice	hliníková slitina
Stonek	nerezová ocel 17248
Maximální utahovací moment :	700 Nm
Dlouhodobá časová stabilita ( 10 000h/150°C)	0,05%
EMC ( elektromagnetická kompatibilita ) :	ČSN EN 50081-2 ( emise ) ČSN EN 50082-2 ( odolnost )
Teplota hlavice s převodníkem :	max. 80°C
Odolnost vůči vibracím :	TAB2



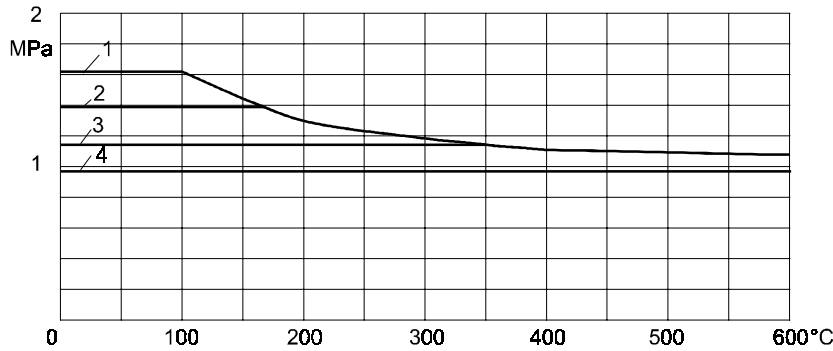
**TAB1: Časová odezva snímače teploty**

Délka nástavku	H = 150mm				H = 400mm			
	160	250	400	630	160	250	400	630
Délka stonku	160	250	400	630	160	250	400	630
Vzduch 3 ms <sup>-1</sup>	95s	96s	96s	97s	95s	96s	96s	97s
Vířící voda	25s	26s	26,5s	34s	25s	26,5s	27s	35s

**TAB2: Odolnost vůči vibracím**

Parametry mechanického kmitání	Délka stonku L ( mm)			
	160	250	400	630
Frekvence ( Hz )	10 až 500			
Amplituda posuvu ( mm )	0,2	0,15	0,15	0,075
Zrychlení ( ms <sup>-2</sup> )	29,4	19,6	19,6	9,8

**TAB3: Provozní tlak snímače :**



Jmenovitá délka snímače:

- 1 - 160 mm
- 2 - 250 mm
- 3 - 400 mm
- 4 - 630 mm

**TAB4:**

**Maximální rychlost proudění měřeného média :**

Médium	Délka stonku L ( mm )			
	160	250	400	630
Vodní pára a vzduch ( m/s)	25	25	2,5	1
Voda ( m/s)	3	3	1,5	0,2

**Technické údaje snímače s převodníkem :**

Do hlavičky je možno namontovat kompaktní převodníky typu PPK1, SMART-UNI-K1. Technické údaje jsou uvedeny v katalogovém listu příslušného typu kompaktního převodníku .

**Způsob objednávání :**

Typ	Kód	Měřicí senzor
	B2	Pt100-B , dvou vodič
	2B2	2xPt100-B , dvou vodič
	B3	Pt100-B , tří vodič
	B4	Pt100-B , čtyř vodič
	A3	Pt100-A , tří vodič
	A4	Pt100-A , čtyř vodič
	Kód	Jmenovitá délka L / délka nástavku H ( mm )
	xxx/xxx	160,250,400,630 / 150,400
	S	Speciální provedení po dohodě
	Kód	Maximální měřená teplota
	1	do + 150 C
	2	do + 400 C
	3	do + 600 C
	Kód	Připojovací závit
	1	M 20 x 1,5
	2	M27 x 2
	S	Speciální provedení
	Kód	Převodník ( v hlavičce )
	0	bez převodníku
	1	s převodníkem PPK1
	2	s převodníkem SMART-UNI-K1 ( ve vývoji )
	Kód	Měřicí rozsah převodníku
	-xxx/xxx	dle katalogového listu konkrétního převodníku

TSO10BJ	B3	160/150	2	1	1	0/300
---------	----	---------	---	---	---	-------

**Příklad objednávky**

SMARIS s.r.o.  
Na záповědi 546  
Uh. Hradiště  
68601

Provozovna  
Moravní nám. 766  
Uh. Hradiště  
68611

TEL: 572 570 667  
FAX: 572 553 723  
E-mail :  
[info@smaris.cz](mailto:info@smaris.cz)  
[www.smaris.cz](http://www.smaris.cz)

Bankovní spojení  
Komerční banka  
Uh. Hradiště  
č.ú. 5624660237/0100

DIČ - IČO  
CZ25518771