

## PROSTOROVÉ SNÍMAČE TEPLoty VST

- Měřicí senzor Pt100 , Pt500 , Pt1000 , Ni 1000 , NTC, atd
- Možnost provedení výstupu 4 až 20 mA , 0 až 10 V , 0 až 5 V , 0 až 20 mA .
- Možnost osazení převodníkem s komunikací :  
ASCII – Advantech, MODBUS-RTU nebo ARION-AMIT.
- Stupeň krytí IP 54
- Měřicí rozsah - 30 °C až 70 °C
- 2 varianty – kovové nebo plastové pouzdro



**Použití :** Prostorové snímače jsou určeny ke snímání teploty v otevřeném či uzavřeném prostoru .

Snímače je možno dodávat s vestavěným převodníkem na unifikovaný signál . Jsou vyráběny ve dvou modifikacích :

VST - K průmyslové provedení v pouzdru z hliníkové slitiny

VST - P průmyslové provedení v plastovém pouzdru

### Technické parametry :

**Vstupní signál:** Odporový snímač teploty Ni 1000 (5000 ppm / °C) , Ni 1000 (6180 ppm / °C) , Ni 10000 (5000 ppm / °C) , Ni 10000 (6180 ppm / °C) , Pt100 ( 3850 ppm / °C dle ČSN IEC 751 ) , Pt 500 (3850 ppm / °C dle ČSN IEC 751) , Pt 1000 (3850 ppm / °C dle ČSN IEC 751) , termistor NTC 20 KΩ ( po dohodě jiný ) , po dohodě jiný senzor .

**Zapojení snímače:** Dvouvodičové  
Třívodičové ( po dohodě )

**Standardní měřicí rozsahy:** -30 až +60°C -30 až +70 °C  
0 až +50°C -20 až +60°C jiný po dohodě

**Proud čidlem pro snímače bez převodníku :**

Pt 100	max 5 mA
Pt 500	max 2 mA
Pt1000 , Ni 1000	max 1 mA
Ni 10000	max 0,5 mA

**Časová odezva :** ( proudící vzduch, 1 ms<sup>-1</sup> , τ = 0,5 ) < 20s

### Technické parametry snímače s převodníkem :

**Výstupní signál:** možno dodat provedení s převodníkem s unifikovaným výstupem , v takovém případě je výstupní signál lineární s teplotou:

dvouvodičové napájení	4 až 20 mA
třívodičové napájení ( aktivní )	0 až 20 mA, 0 až 5V, 0 až 10V, 4 až 20 mA
<b>Napájecí napětí:</b> dvouvodičové napájení 4 až 20 mA	9 až 30 VDC
třívodičové napájení	19 až 30 VDC

**Maximální hodnota zatěžovacího odporu v proudové smyčce:**

při VS = 24 VDC	600 Ω (dvouvodič 4 až 20 mA)
při VS = 19 VDC	600 Ω (třívodič 0 až 20 mA, 4 - 20 mA)

**Vliv změny napájecího napětí (ČSN IEC 770):** <0,005 % / 1V

**Chyby převodníku (dle ČSN IEC 770):**

základní	0,15 %
opakovatelnost	0,05 %
hystereze	0,03 %
linearita	0,25 % ( kromě senzorů NTC )

SMARIS s.r.o.  
Na záповědi 546  
Uh. Hradiště  
68601

Provozovna  
Moravní nám. 766  
Uh. Hradiště  
68611

TEL 572570667 Bankovní spojení  
FAX 572553723 Komerční banka  
E-mail : Uh. Hradiště  
info@smaris.cz č.ú. 5624660237/0100  
www.smaris.cz

DIČ - IČO  
CZ25518771

### Teplotní závislosti (ČSN IEC 770) :

chyba nuly  
chyba rozpětí

0,15 % / 10 K (pro rozsah 0 až 70°C)  
0,15% / 10 K (pro rozsah 0 až 70°C)

### OSTATNÍ ÚDAJE :

Teplota okolního prostředí:

-30 až +80 °C

Relativní vlhkost:

< 95 % (bez kondenzace)

Krytí:

IP 54

Doporučený průřez přípojovacích vodičů:

0,5 mm<sup>2</sup> až 2,5 mm<sup>2</sup>

Materiál krabičky:

VST -K

hliníková slitina , černý elox

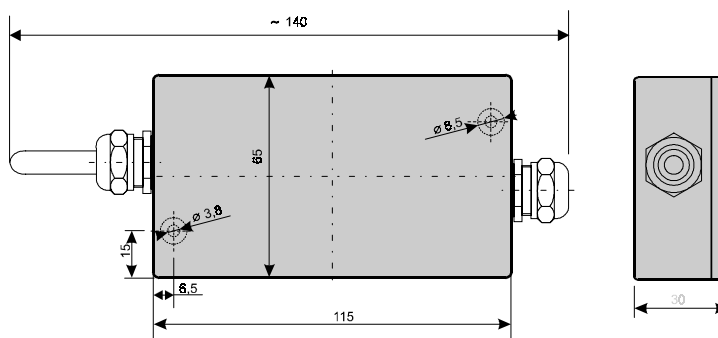
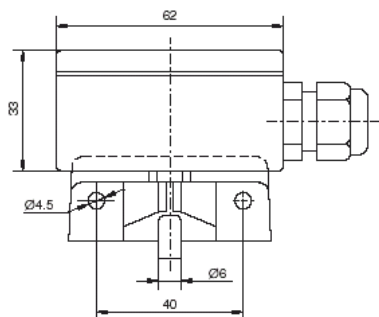
VST-P

LEXAN 500R

EMC ( elektromagnetická kompatibilita )

ČSN EN 50081-2 ( emise )

ČSN EN 50082-2 ( odolnost )



### Způsob objednávání :

provedení

čidlo teploty

měřicí rozsah

výstup signálu

počet kusů

VST-K

Pt100-B

0 až 50°C

odporový

VST-P

Pt100-A

-20 až 60°C

4 až 20mA

Pt500

-30 až 60°C

0 až 10V

Pt1000

-30 až 70°C

0 až 5V

Ni1000 (6180)

Ni1000 (5000)

Ni10000(6180)

Ni10000(5000)

Jiný dle dohody

0 až 20 mA aktivní

4 až 20 mA aktivní

digit výstup

VST-K

Pt100-B

-30 až 70°C

4 až 20 mA

6

Příklad objednávky

SMARIS s.r.o.  
Na záповědi 546  
Uh. Hradiště  
68601

Provozovna  
Moravní nám. 766  
Uh. Hradiště  
68611

TEL 572570667  
FAX 572553723  
E-mail :  
info@smaris.cz  
www.smaris.cz

Bankovní spojení  
Komerční banka  
Uh. Hradiště  
č.ú. 5624660237/0100

DIČ - IČO  
CZ25518771