

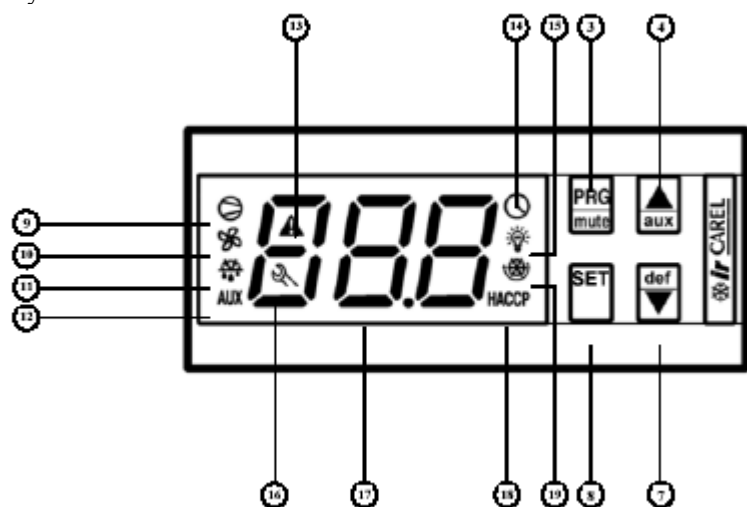
# IR33C CAREL NÁVOD NA SEŘÍZENÍ

Elektronický digitální termostat pro chladicí zařízení s výparníkem s nuceným prouděním vzduchu.

Termostat ukazuje teplotu chlazeného prostoru na jedno desetinné místo v rozmezí  $-19,9$  až  $+19,9$  °C. Má programovatelný vstup, řídí chod kompresoru podle teploty vzduchu, odtávání podle nastavených časových a teplotních parametrů a ventilátor(y) výparníku. Třetí, případně čtvrtý vstup a pomocný digitální výstup jsou určeny jako víceúčelový digitální pro použití podle přání – například pro ovládání osvětlení chlazeného prostoru, nebo ventilátoru kondenzátoru.

## Displej

Třímístný LED displej zobrazuje okamžitou měřenou teplotu čidlem 1 a jednotlivé činnosti pomocí světelných symbolů. Při programování zobrazuje danou činnost a její nastavení. K přístroji lze připojit další pomocný displej pro zobrazení například druhé teploty měřené dalším čidlem.



9	kompresor
10	ventilátor výparníku
11	odtávání
12	pomocný výstup
13	alarm – porucha
14	čas – nastavení hodin
15	osvětlení – je-li použit výstup
16	servis – oznamuje problém
17	LED displej
18	HACCP – záznam problémových stavů
19	Plynulý cyklus

## Tlačítka:

šipka nahoru	zvyšuje nastavovanou hodnotu, listuje v nastavení při stlačení na víc než 1 s zapíná/vypíná pomocný výstup při stlačení spolu se šipkou dolů zapíná plynulý cyklus provozu při stlačení spolu s tlačítkem SET více než 5 sec začíná postup tisku uložených dat
šipka dolů	snižuje nastavovanou hodnotu, listuje v nastavení při stlačení na víc než 5 s odtává ručně při stlačení spolu se šipkou vzhůru zapíná plynulý cyklus provozu při stlačení spolu s tlačítkem SET více než 5 sec se objeví podnabídka s údaji pro HACCP
SET	nastavení po stlačení na 1 sec ukazuje nastavenou hodnotu vstup do programu při zmačknutí spolu s PRG víc než 5 s – parametry C při stlačení spolu se šipkou nahoru po více než 5 sec začíná postup tisku uložených dat při stlačení spolu se šipkou dolů více než 5 sec se objeví podnabídka s údaji pro HACCP
PRG	zastavuje bzučák (je-li použit) vstup do nastavení základních funkcí F - stlačit víc než 5 s vstup do programu spolu se SET mazání signálu poruchy při zmačknutí při startu přístroje na 5 sec spustí činnost termostatu při zmačknutí na 1 sec lze nastavovat adresu pro síťové propojení

## Parametry:

napájení	12 V st IR33C00N00, IR33C00R00	4VA, 300 mA
	12/24V st/ss IR33C0LN00, IR33C0LR00, IR33C0LB00	4VA, 300 mA
	230 V st IR33C0HR00, IR33C7HR00, IR33C0HB00	3VA, 25mA
rozsah	NTC čidlo $-50$ až $+90$ °C	
výstupy	kompresor (elmg. ventil) 16A, odtávání 8A, ventilátory 8A, světlo 8A	
krytí	IP 65 (s gumovým těsněním)	

## Funkce

Během normálního chodu ukazuje teplotu prostoru, při poruše ukazuje kód poruchy spolu s příslušnou ikonou

### Nastavení pracovní teploty

- zmačknout SET, objeví se nastavení, po 1 vteřině bliká
- nastavit šipkami požadovanou hodnotu

- potvrdit nastavení zmačknutím SET

#### Ruční odtávání

- zmačknout DEF déle než 5 vteřin

#### Výřazení termostatu-plynulý cyklus

- současně zmačknout obě šipky - kompresor běží po dobu „cc“, nebo dokud teplota prostoru neklesne na hodnotu dolní meze „AL“

#### Nastavení pracovních podmínek (v tabulce označených F)

- zmačknout PRG déle než 5 vteřin

- nastavit zobrazené parametry

#### Nastavení programu (v tabulce označeno C)

- zmačknout současně PRG a SET 5 s

- objeví se 00

- šipkou nastavit 22 (kód)

- zmačknout SET (potvrzení vstupu)

- objeví se první parametr „C“ pro nastavení

#### Změna parametru

- vybrat parametr šipkami

- zobrazit nastavení zmačknutím SET

- nastavit šipkami

- potvrdit zmačknutím SET

- konec nastavení zmačknutím PRG na 5 vteřin

- bez zmačknutí PRG se program opustí za 1 min beze změn

Je možné přeskokovat celé skupiny programovaných funkcí pomocí stlačení PRG na 1 vteřinu při programování.

#### Funkce HACCP (záznam problémových stavů – „Hazard analysis and critical control point“)

Potravinářské normy požadují zaznamenávat stavy ohrožující kvalitu skladovaných potravin. Zaznamenávají se až 3 překročení nejvyšší povolené teploty HA – nejčastější, druhá nejvyšší a posledně zaznamenaná teplota spolu s počtem překročení HA meze. Dále se uchovává stav výpadku napájení HF (HF1, HF2 a HF3), je-li delší než 1 min a který překročí dobu AH. Znamená se nejobvyklejší výpadek HF až poslední výpadek HF3 spolu s počtem přerušení napájení. Mazání alarmu HACCP se provádí zmačknutím šipky dolů spolu s SET na 5 vteřin. Vymazání paměti pak stlačením obou šipek a SET na 5 vteřin.

#### Přehled nastavování činností termostatu

sym	Parametr	kód	min	max		příkl
PA	heslo	C	0	199		22
/	<b>parametry čidla</b>					
2	stabilita čtení	C	1	15		4
3	rychlost čtení	C	1	15		8
4	virtuální teplota – poměr čtení dvou čidel	C	0	100		0
5	°C nebo °F (0 °C, 1 °F)	C	0	1		0
6	desetinná čárka (0 ano, 1 ne)	C	0	1		0
t1	zobrazení 1=virtuální hodnota, 2=čidlo1, 3=čidlo 2, 4=čidlo 3, 5=čidlo 4, 6=nezvoleno	C	1	6		1
tE	zobrazení na vnějším terminálu 0=není, 1=virtuální, 2=čidlo 1, 3=čidlo 2 atd	C	0	6		0
P	typ čidla 0=NTC -50/90 °C, 1=NTC -40/150 °C, 2=PTC -50/+150 °C	C	0	2		0
A2	nastavení čidla 2 0=není, 1=zboží, 2=odtávání, 3=kondenzátor	C	0	3		2
A3	nastavení čidla 3 0=není-funguje jako digivstup, 1=zboží, 2=odtávání, 3=kondenzátor	C	0	3		0
A4	nastavení čidla 4 0=není-funguje jako digivstup, 1=zboží, 2=odtávání, 3=kondenzátor	C	0	3		0
C1	kalibrace čidel 1-2-3-4	C	-20	20	°C	0,0
r	<b>vlastnosti termostatu</b>					
St	jmenovité nastavení řídicí teploty	F	r1	r2	°C	0,0
d	diference	F	0,1	19,9	°C	2
t	doba ukládání mezních teplot do paměti	F	0	999	hod	24
H	sledovaná nejvyšší teplota	F	-50	90	°C	10
L	sledovaná nejnižší teplota	F	-50	90	°C	-5
1	nejnižší nastavení	C	-50	r2	°C	0
2	nejvyšší nastavení	C	r1	199	°C	10
3	způsob funkce 0=termostat s odtáváním, 1=termostat, 2=reverzní termostat - topení	C	0	2		0
4	automatická změna nastavení teploty v noci o hodnotu	C	0	20	°C	3
5	ukládání mezních teplot do paměti termostatu (0 ne, 1 ano)	C	0	1		0
c	<b>parametry kompresoru</b>					
0	prodleva startu po resetu termostatu	C	0	15	min	1
1	nejkratší doba mezi dvěma starty	C	0	15	min	5
2	nejkratší doba stání	C	0	15	min	5
3	nejkratší doba chodu	C	0	15	min	5
4	způsob chodu při poruše – náhradní cyklus (0 stop, číslo= doba chodu- stojí vždy 15 min)	C	0	100	min	10
c	doba plynulého cyklu – chod bez řízení teploty, mez je AL	C	0	15	hodin	1
6	zpoždění alarmu po plynulém cyklu	C	0	15	hodin	1
7	nejdelší doba odsávání výparníku (pump-down)	C	0	30	min	0
8	zpoždění dalšího startu po ukončení s odsáváním	C	0	60	vteřin	5
9	povolení dalšího startu po odsávání 0=jen při povelu, 1=při každém vypnutí presostatem	C	0	1		0

sym	Parametr	kód	min	max		příkl
c10	způsob funkce odsávání 0=presostatem, 1=časem c7	C	0	1		0
c11	zpoždění startu 2.kompresoru ve funkci H1 pro relé4, je-li použito	C	0	250	vteřin	4
<b>d</b>	<b>parametry odtávání</b>					
0	způsob odtávání 0=elektr.-konec teplotou, 1=páry teplotou, 2=elektr.časem, 3=páry časem	C	0	3		0
I	doba mezi dvěma odtávaními	F	0	250	hodin	2
t1	teplota po odtávání výparníku 1 nebo 2	F	-50	199	°C	10
P1	max. doba odtávání základního výparníku	F	1	250	min	20
P2	max. doba odtávání druhého výparníku	F	1	250	min	20
3	zpoždění začátku odtávání	C	0	250	min	0
4	odtávání při každém zapnutí (0-ne, 1-ano)	C	0	1		0
5	zpoždění odtávání po každém zapnutí	C	0	250	min	0
6	při odtávání zobrazena teplota 0=okamžitá, bliká def, 1=před odtáváním, 2=svítí def	C	0	2		0
d	doba odvodu kondenzátu	F	0	15	min	2
8	zpoždění alarmu po odtávání + pro A4 nebo A5 = 5 doba stání chlazení při otevřených dveřích skladu	F	0	15	hodin	1
9	přednost odtávání před ochranou ksoru (0-ne)	C	0	1		0
/I/2	údaj odtávacího čidla 1 nebo 2	F			°C	
C	časový údaj (0-hod/min, 1-min/sec)	C	0	1		0
10	doba chodu kompresoru pod teplotou d11	C	0	250	min	0
11	teplota pro start odtávání – pod ní pracuje kompresor po dobu d10 pro start odtávání	C	-20	20	°C	1
12	inteligentní odtávání, 0=nepoužito 1=aut.změna doby, 2=aut.vynechání odt, 3=aut 1 i 2	C	0	3		0
n	průměrná doba odtávání dvou výparníků v %	C	1	100	%	65
H	efektivní odtávací doba – vliv skutečně potřebné doby na nastavenou	C	0	100	%	50
<b>A</b>	<b>parametry alarmu</b>					
0	diference alarmů : teploty, ventilátoru	C	0,1	20	°C	1
1	typ nastavení AL a AH 0=odchylka od jmenovité teploty, 1=teplota hlášení poruchy	C	0	1		0
L	podkročení nejnižší teploty o (A1=0) nebo nejnižší povolená teplota (A1=1)	F	-50	199	°C	5
H	překročení nejvyšší teploty o (A1=0) nebo nejvyšší povolená teplota (A1=1)	F	-50	199	°C	5
d	zpoždění hlášení poruchové teploty	C	0	250	min	60
4	nastavení víceúčelového digi. vstupu 1	C	0	12		0
5	nastavení víceúčelového digi. vstupu 2	C	0	12		0
6	kompresor stop od vnějšího alarmu (čas. údaj chodu po alarmu)	C	0	100	min	0
7	zpoždění vnějšího alarmu (A4 nebo A5 = 2)	C	0	250	min	0
8	aktivace hlášení alarmu Ed1 Ed2 0=ne	C	0	1		0
do	rozsvícení při otevření dveří – 3.digivstup 0=ne	C	0	1		0
c	vysoká kondenzační teplota	C	0	200	°C	70
E	diference pro hlášení vysoké kondenzační teploty	C	0,1	20	°C	5
cd	zpoždění hlášení vysoké kondenzační teploty	C	0	250	min	0
F	doba k rozsvícení v boxu pomocí světelného čidla (je-li použito) 0=ihned po otevření dveří	C	0	250	vteřin	0
<b>F</b>	<b>parametry ventilátorů</b>					
0	způsob chodu 0=běží stále, 1=běží podle rozdílu mezi virtuální a výp.tepl., 2=podle tepl vyp	F	0	2		0
1	teplota spuštění ventilátoru výparníku pro F0=2, pro F0=1 spouští rozdíl St-F1-A0	F	-50	200	°C	5,0
2	ventilátor sleduje provoz kompresoru 0=ne	F	0	1		0
3	chod při odtávání 0=ano	F	0	1		0
d	zpoždění startu ventilátoru po odtávání	F	0	15	min	1
4	vypínací teplota ventilátoru kondenzátoru	C	-50	200	°C	30
5	diference spínání ventilátoru kondenzátoru	C	0,1	20	°C	5,0
<b>H</b>	<b>ostatní nastavení</b>					
0	kód propojení seriového výstupu - adresa	C	0	207		0
1	volba fce relé 4 – AUX1 viz popis dále	C	0	10		1
2	přístup k tlačítkům viz tabulka	C	0	6		1
3	heslo pro připojení dálkového ovládání	C	0	255		00
4	instalace bzučáku 0 = ano	C	0	1		0
6	vyřazení z funkce jen některého tlačítka	C	0	255		0
8	nastavení výstupu 0=ovládání světla, 1=pomocný (AUX)	C	0	1		0
<b>H</b>	<b>záznamy krizových stavů HACCP – na displeji se zobrazí kód nebo číslo, jedná se o údaje v paměti</b>					
Pr	výstup pro tisk 0=nelze tisknout	C	0	15		
An	počet záznamů krizových teplot HA	C	0	15		
Fn	počet záznamů výpadku proudu HF	C	0	15		
A	datum a čas posledního problému s teplotou					
A1	datum a čas nejvážnějšího překročení teplot					
A2	datum a čas překročení třetího záznamu					
F	datum a čas posledního problému s napájením – výpadkem proudu					
F1	datum a čas nejvážnějšího výpadku					
F2	datum a čas třetího výpadku					
td	zpoždění záznamu alarmu HACCP po vzniklé události	C	0	250	min	0
<b>t</b>	<b>nastavení reálného času na vnitřních hodinách</b>					
tc	y =rok, M =měsíc, d =den, u =den v týdnu (1-pondělí), h =hodina, m =minuta					

Poznámka : samostatným postupem je možno nastavit určitý čas během dne pro spuštění odtávání, nebo rozsvícení světla v chlazeném prostoru a jeho zhasnutí – termostat musí mít vestavěnou kartu reálného času.

### Víceúčelový vstup - parametr A4/A5

- 0 vstup není aktivní
- 1 okamžitý vnější alarm (otevřený kontakt - alarm)
- 2 zpoždění vnějšího alarmu, nastavení viz A7
- 3 umožněno odtávání - otevřený kontakt = odtávání není umožněno
- 4 start odtávání, sepnutí kontaktu = odtávání
- 5 dveřní spínač, otevřený kontakt = otevřené dveře, vypíná kompresor i chladič při H1 = 0 výstup AUX ovládá osvětlení boxu
- 6 dálkové ovládání - kontakt sepnut = chod, ovládání ve fci (A4 i A5 = 6)
- 7 spouštění dveřní clony - sepnutí kontaktu spouští clonu
- 8 nízkotlaký presostat vypíná zařízení – pokles tlaku, kontakt rozpíná
- 9 dveřní spínač vypíná ventilátor výparníku – otevřeno = stop
- 10 přepínání přímá – nepřímá regulace, otevřený kontakt = přímá regulace
- 11 světelné čidlo oznamuje rozsvícení v chlazeném prostoru
- 12 aktivuje pomocný výstup AUX, sepnutí = aktivace

### Pracovní nastavení - parametry A6, C4

V případě poruchy čidla (bliká kód rE) je chod kompresoru nastaven pomocí C4

C4 má hodnotu od 1 do 99 = číslo udává dobu chodu při poruše čidla, stojí 15 min

C4 = 0 kompresor trvale vypnut

C4 = 100 kompresor vždy běží

V případě vnějšího alarmu (bliká kód IA nebo dA) chod kompresoru určuje A6

A6 má hodnotu od 1 do 99 = číslo udává dobu chodu při poruše v min., stojí 15'

A6 = 0 kompresor trvale vypnut

A6 = 100 kompresor stále běží

### Výstup AUX – relé 4 – parametr H1

- 0 při poruše rozpíná
- 1 při poruše spíná
- 2 připojené zařízení lze vypnout nebo zapnout tlačítkem se šipkou vzhůru – na displeji svítí AUX
- 3 ovládání osvětlení při otevírání dveří – kontrolka se symbolem žárovky se rozsvítí
- 4 ovládání odtávání druhého výparníku
- 5 ovládání elektromagnetického ventilu v případě použití odsávání výparníku (pump-down)
- 6 řízení ventilátor kondenzátoru podle teploty F4, F5
- 7 spínání výstupu se zpožděním C11 po startu kompresoru pro řízení například dalšího kompresoru v tandemu
- 8 výstup se při vypnutí termostatu deaktivuje
- 9 ovládání světla, které se při vypnutí termostatu již nerozsvítí
- 10 výstup není funkční

### Přístup k tlačítkům – parametr H2

H2	0	1	2	3	4	5	6
PRG							
šipka vzhůru					ne	ne	ne
šipka dolů					ne	ne	ne
SET	ne		ne			ne	ne

### Signalizace poruch a funkcí - bliká kód

LED příslušná funkce je zpožděná - viz tabulka funkcí

rE vada virtuálního čidla

E\* vada čidla \*, přerušení vodiče k čidlu – kontrola čidla: NTC odpor 10 kΩ při +25 °C, vysokoteplotní NTC odpor 50 kΩ při +25 °C, PTC odpor 985 Ω při +0 °C

LO příliš nízká teplota

HI příliš vysoká teplota

IA porucha mimo termostat

dA zpožděná porucha mimo termostat

dEF probíhá odtávání – není to porucha

Ed1/2 konec odtávání výparníku 1 nebo 2

Pd konec doby odsávání – pump-down

LP příliš nízký tlak

AtS automatický start při funkci odsávání

cht vysoká teplota kondenzace – upozornění

CHT vysoká teplota kondenzace

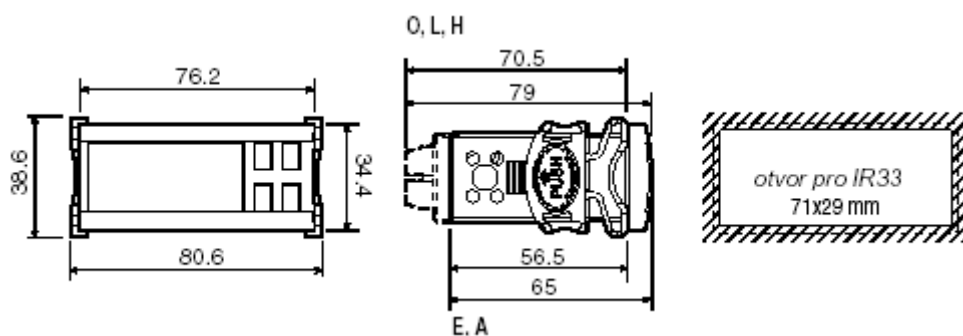
dor otevřené dveře

Etc	závada karty reálného času
EE,EF	vada Eeprom
HA	překročení teplot – záznam HACCP
HF	výpadek proudu – záznam HACCP
rCt	lze programovat dálkovým ovladačem
Add	nastavování sériové adresy
Prt	tisk zprávy - záznamů termostatu
ccb	začátek nouzového plynulého cyklu
ccE	konec plynulého cyklu
dFb	požadavek na spuštění odtávání
dFE	požadavek na ukončení odtávání
On	zapnutí
OFF	vypnutí
RES	resety alarmů – mazání hlášení poruch

### Montáž

Upínací části se stáhnou stlačením části „PUSH“ s přístroje, přístroj se vsune do připraveného otvoru, upínky se opět nasadí a dotáhnou k čelu přístroje a připojí se vodiče. Na čelní část se nasadí rámeček, byl-li sejmuto předem.

### Rozměry



### Zapojení elektro

