

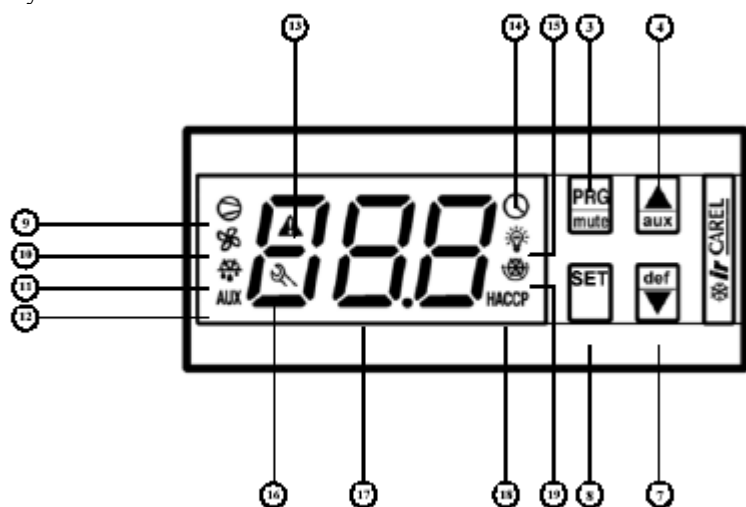
IR33F CAREL NÁVOD NA SEŘÍZENÍ

Elektronický digitální termostat pro chladicí zařízení s výparníkem s nuceným prouděním vzduchu.

Termostat ukazuje teplotu chlazeného prostoru na jedno desetinné místo v rozmezí $-19,9$ až $+19,9$ °C. Má programovatelný vstup, řídí chod kompresoru podle teploty vzduchu, odtávání podle nastavených časových a teplotních parametrů a ventilátor(y) výparníku. Třetí, případně čtvrtý vstup a pomocný digitální výstup jsou určeny jako víceúčelový digitální pro použití podle přání – například pro ovládání osvětlení chlazeného prostoru, nebo ventilátoru kondenzátoru.

Displej

Třímístný LED displej zobrazuje okamžitou měřenou teplotu čidlem 1 a jednotlivé činnosti pomocí světelných symbolů. Při programování zobrazuje danou činnost a její nastavení. K přístroji lze připojit další pomocný displej pro zobrazení například druhé teploty měřené dalším čidlem.



9	kompresor
10	ventilátor výparníku
11	odtávání
12	pomocný výstup
13	alarm – porucha
14	čas – nastavení hodin
15	osvětlení – je-li použit výstup
16	servis – oznamuje problém
17	LED displej
18	HACCP – záznam problémových stavů
19	Plynulý cyklus

Tlačítka:

šipka nahoru	zvyšuje nastavovanou hodnotu, listuje v nastavení při stlačení na víc než 1 s zapíná/vypíná pomocný výstup při stlačení spolu se šipkou dolů zapíná plynulý cyklus provozu při stlačení spolu s tlačítkem SET více než 5 sec začíná postup tisku uložených dat
šipka dolů	snižuje nastavovanou hodnotu, listuje v nastavení při stlačení na víc než 5 s odtává ručně při stlačení spolu se šipkou vzhůru zapíná plynulý cyklus provozu při stlačení spolu s tlačítkem SET více než 5 sec se objeví podnabídka s údaji pro HACCP
SET	nastavení po stlačení na 1 sec ukazuje nastavenou hodnotu vstup do programu při zmačknutí spolu s PRG víc než 5 s – parametry C při stlačení spolu se šipkou nahoru po více než 5 sec začíná postup tisku uložených dat při stlačení spolu se šipkou dolů více než 5 sec se objeví podnabídka s údaji pro HACCP
PRG	zastavuje bzučák (je-li použit) vstup do nastavení základních funkcí F - stlačit víc než 5 s vstup do programu spolu se SET mazání signálu poruchy při zmačknutí při startu přístroje na 5 sec spustí činnost termostatu při zmačknutí na 1 sec lze nastavovat adresu pro síťové propojení

Parametry:

napájení	230 V st	3VA, 25mA
rozsah	NTC čidlo -50 až +90 °C	
výstupy	kompresor (elmg. ventil) 8A, odtávání 8A, ventilátory 8A	
krytí	IP 65 (s gumovým těsněním)	

Funkce

Během normálního chodu ukazuje teplotu prostoru, při poruše ukazuje kód poruchy spolu s příslušnou ikonou

Nastavení pracovní teploty

- zmačknout SET, objeví se nastavení, po 1 vteřině bliká
- nastavit šipkami požadovanou hodnotu
- potvrdit nastavení zmačknutím SET

Ruční odtávání

- zmačknout DEF déle než 5 vteřin

Výřazení termostatu-plynulý cyklus

- současně zmačknout obě šipky - kompresor běží po dobu „cc“, nebo dokud teplota prostoru neklesne na hodnotu dolní meze „AL“

Nastavení pracovních podmínek (v tabulce označených F)

- zmačknout PRG déle než 5 vteřin

- nastavit zobrazené parametry

Nastavení programu (v tabulce označeno C)

- zmačknout současně PRG a SET 5 s

- objeví se 00

- šipkou nastavit 22 (kód)

- zmačknout SET (potvrzení vstupu)

- objeví se první parametr „C“ pro nastavení

Změna parametru

- vybrat parametr šipkami

- zobrazit nastavení zmačknutím SET

- nastavit šipkami

- potvrdit zmačknutím SET

- konec nastavení zmačknutím PRG na 5 vteřin

- bez zmačknutí PRG se program opustí za 1 min beze změn

Je možné přeskokovat celé skupiny programovaných funkcí pomocí stlačení PRG na 1 vteřinu při programování.

Funkce HACCP (záznam problémových stavů – „Hazard analysis and critical control point“)

Potravinářské normy požadují zaznamenávat stavy ohrožující kvalitu skladovaných potravin. Zaznamenávají se až 3 překročení nejvyšší povolené teploty HA – nejčastější, druhá nejvyšší a posledně zaznamenaná teplota spolu s počtem překročení HA meze. Dále se uchovává stav výpadku napájení HF (HF1, HF2 a HF3), je-li delší než 1 min a který překročí dobu AH. Znamená se nejobvyklejší výpadek HF až poslední výpadek HF3 spolu s počtem přerušení napájení. Mazání alarmu HACCP se provádí zmačknutím šipky dolů spolu s SET na 5 vteřin. Vymazání paměti pak stlačením obou šipek a SET na 5 vteřin.

Přehled nastavování činností termostatu

sym	Parametr	kód	min	max		příkl
PA	heslo	C	0	199		22
/	parametry čidla					
2	stabilita čtení	C	1	15		4
3	rychlost čtení	C	1	15		8
4	virtuální teplota – poměr čtení dvou čidel	C	0	100		0
5	°C nebo °F (0 °C, 1 °F)	C	0	1		0
6	desetinná čárka (0 ano, 1 ne)	C	0	1		0
t1	zobrazení 1=virtuální hodnota, 2=čidlo1, 3=čidlo 2, 4=čidlo 3, 5=čidlo 4, 6=nezvoleno	C	1	6		1
tE	zobrazení na vnějším terminálu 0=není, 1=virtuální, 2=čidlo 1, 3=čidlo 2 atd	C	0	6		0
P	typ čidla 0=NTC -50/90 °C, 1=NTC -40/150 °C, 2=PTC -50/+150 °C	C	0	2		0
A2	nastavení čidla 2 0=není, 1=zboží, 2=odtávání, 3=kondenzátor	C	0	3		2
A3	nastavení čidla 3 0=není-funguje jako digivstup, 1=zboží, 2=odtávání, 3=kondenzátor	C	0	3		0
A4	nastavení čidla 4 0=není-funguje jako digivstup, 1=zboží, 2=odtávání, 3=kondenzátor	C	0	3		0
C1	kalibrace čidel 1-2-3-4	C	-20	20	°C	0,0
r	vlastnosti termostatu					
St	jmenovité nastavení řídicí teploty	F	r1	r2	°C	0,0
d	diference	F	0,1	19,9	°C	2
t	doba ukládání mezních teplot do paměti	F	0	999	hod	24
H	sledovaná nejvyšší teplota	F	-50	90	°C	10
L	sledovaná nejnižší teplota	F	-50	90	°C	-5
1	nejnižší nastavení	C	-50	r2	°C	0
2	nejvyšší nastavení	C	r1	199	°C	10
3	způsob funkce 0=termostat s odtáváním, 1=termostat, 2=reverzní termostat - topení	C	0	2		0
4	automatická změna nastavení teploty v noci o hodnotu	C	0	20	°C	3
5	ukládání mezních teplot do paměti termostatu (0 ne, 1 ano)	C	0	1		0
c	parametry kompresoru					
0	prodleva startu po resetu termostatu	C	0	15	min	1
1	nejkratší doba mezi dvěma starty	C	0	15	min	5
2	nejkratší doba stání	C	0	15	min	5
3	nejkratší doba chodu	C	0	15	min	5
4	způsob chodu při poruše – náhradní cyklus (0 stop, číslo= doba chodu- stojí vždy 15 min)	C	0	100	min	10
c	doba plynulého cyklu – chod bez řízení teploty, mez je AL	C	0	15	hodin	1
6	zpoždění alarmu po plynulém cyklu	C	0	15	hodin	1
7	nejdelší doba odsávání výparníku (pump-down)	C	0	30	min	0
8	zpoždění dalšího startu po ukončení s odsáváním	C	0	60	vteřin	5
9	povolení dalšího startu po odsávání 0=jen při povelu, 1=při každém vypnutí presostatem	C	0	1		0

sym	Parametr	kód	min	max		příkl
c10	způsob funkce odsávání 0=presostatem, 1=časem c7	C	0	1		0
c11	zpoždění startu 2.kompresoru ve funkci H1 pro relé4, je-li použito	C	0	250	vteřin	4
d	parametry odtávání					
0	způsob odtávání 0=elektr.-konec teplotou, 1=páry teplotou, 2=elektr.časem, 3=páry časem	C	0	3		0
I	doba mezi dvěma odtávaními	F	0	250	hodin	2
t1	teplota po odtávání výparníku 1 nebo 2	F	-50	199	°C	10
P1	max. doba odtávání základního výparníku	F	1	250	min	20
P2	max. doba odtávání druhého výparníku	F	1	250	min	20
3	zpoždění začátku odtávání	C	0	250	min	0
4	odtávání při každém zapnutí (0-ne, 1-ano)	C	0	1		0
5	zpoždění odtávání po každém zapnutí	C	0	250	min	0
6	při odtávání zobrazena teplota 0=okamžitá, bliká def, 1=před odtáváním, 2=svítí def	C	0	2		0
d	doba odvodu kondenzátu	F	0	15	min	2
8	zpoždění alarmu po odtávání + pro A4 nebo A5 = 5 doba stání chlazení při otevřených dveřích skladu	F	0	15	hodin	1
9	přednost odtávání před ochranou kSORU (0-ne)	C	0	1		0
/I/2	údaj odtávacího čidla 1 nebo 2	F			°C	
C	časový údaj (0-hod/min, 1-min/sec)	C	0	1		0
10	doba chodu kompresoru pod teplotou d11	C	0	250	min	0
11	teplota pro start odtávání – pod ní pracuje kompresor po dobu d10 pro start odtávání	C	-20	20	°C	1
12	inteligentní odtávání, 0=nepoužito 1=aut.změna doby, 2=aut.vynechání odt, 3=aut 1 i 2	C	0	3		0
n	průměrná doba odtávání dvou výparníků v %	C	1	100	%	65
H	efektivní odtávací doba – vliv skutečně potřebné doby na nastavenou	C	0	100	%	50
A	parametry alarmu					
0	diference alarmů : teploty, ventilátoru	C	0,1	20	°C	1
1	typ nastavení AL a AH 0=odchylka od jmenovité teploty, 1=teplota hlášení poruchy	C	0	1		0
L	podkročení nejnižší teploty o (A1=0) nebo nejnižší povolená teplota (A1=1)	F	-50	199	°C	5
H	překročení nejvyšší teploty o (A1=0) nebo nejvyšší povolená teplota (A1=1)	F	-50	199	°C	5
d	zpoždění hlášení poruchové teploty	C	0	250	min	60
4	nastavení víceúčelového digi. vstupu 1	C	0	12		0
5	nastavení víceúčelového digi. vstupu 2	C	0	12		0
6	kompresor stop od vnějšího alarmu (čas. údaj chodu po alarmu)	C	0	100	min	0
7	zpoždění vnějšího alarmu (A4 nebo A5 = 2)	C	0	250	min	0
8	aktivace hlášení alarmu Ed1 Ed2 0=ne	C	0	1		0
do	rozsvícení při otevření dveří – 3.digivstup 0=ne	C	0	1		0
c	vysoká kondenzační teplota	C	0	200	°C	70
E	diference pro hlášení vysoké kondenzační teploty	C	0,1	20	°C	5
cd	zpoždění hlášení vysoké kondenzační teploty	C	0	250	min	0
F	doba k rozsvícení v boxu pomocí světelného čidla (je-li použito) 0=ihned po otevření dveří	C	0	250	vteřin	0
F	parametry ventilátorů					
0	způsob chodu 0=běží stále, 1=běží podle rozdílu mezi virtuální a výp.tepl., 2=podle tepl vyp	F	0	2		0
1	teplota spuštění ventilátoru výparníku pro F0=2, pro F0=1 spouští rozdíl St-F1-A0	F	-50	200	°C	5,0
2	ventilátor sleduje provoz kompresoru 0=ne	F	0	1		0
3	chod při odtávání 0=ano	F	0	1		0
d	zpoždění startu ventilátoru po odtávání	F	0	15	min	1
H	ostatní nastavení					
0	kód propojení seriového výstupu - adresa	C	0	207		0
2	přístup k tlačítkům viz tabulka	C	0	6		1
3	heslo pro připojení dálkového ovládání	C	0	255		00
4	instalace bzučáku 0 = ano	C	0	1		0
6	vyřazení z funkce jen některého tlačítka	C	0	255		0
8	nastavení výstupu 0=ovládání světla, 1=pomocný (AUX)	C	0	1		0
H	záznamy krizových stavů HACCP – na displeji se zobrazí kód nebo číslo, jedná se o údaje v paměti					
Pr	výstup pro tisk 0=nelze tisknout	C	0	15		
An	počet záznamů krizových teplot HA	C	0	15		
Fn	počet záznamů výpadku proudu HF	C	0	15		
A	datum a čas posledního problému s teplotou					
A1	datum a čas nejvážnějšího překročení teplot					
A2	datum a čas překročení třetího záznamu					
F	datum a čas posledního problému s napájením – výpadkem proudu					
F1	datum a čas nejvážnějšího výpadku					
F2	datum a čas třetího výpadku					
td	zpoždění záznamu alarmu HACCP po vzniklé události	C	0	250	min	0
t	nastavení reálného času na vnitřních hodinách					
tc	y_ =rok, M_ =měsíc, d_ =den, u_ =den v týdnu (1-pondělí), h_ =hodina, m_ =minuta					

Poznámka : samostatným postupem je možno nastavit určitý čas během dne pro spuštění odtávání, nebo rozsvícení světla v chlazeném prostoru a jeho zhasnutí – termostat musí mít vestavěnou kartu reálného času.

Víceúčelový vstup - parametr A4/A5

0	vstup není aktivní
1	okamžitý vnější alarm (otevřený kontakt - alarm)
2	zpoždění vnějšího alarmu, nastavení viz A7
3	umožněno odtávání - otevřený kontakt = odtávání není umožněno
4	start odtávání, sepnutí kontaktu = odtávání
5	dveřní spínač, otevřený kontakt = otevřené dveře, vypíná kompresor i chladič při H1 = 0 výstup AUX ovládá osvětlení boxu
6	dálkové ovládání - kontakt sepnut = chod, ovládání ve fci (A4 i A5 = 6)
7	spouštění dveřní clony - sepnutí kontaktu spouští clonu
8	nízkotlaký presostat vypíná zařízení – pokles tlaku, kontakt rozpíná
9	dveřní spínač vypíná ventilátor výparníku – otevřeno = stop
10	přepínání přímá – nepřímá regulace, otevřený kontakt = přímá regulace
11	světelné čidlo oznamuje rozsvícení v chlazeném prostoru
12	aktivuje pomocný výstup AUX, sepnutí = aktivace

Pracovní nastavení - parametry A6, C4

V případě poruchy čidla (bliká kód rE) je chod kompresoru nastaven pomocí C4

C4 má hodnotu od 1 do 99 = číslo udává dobu chodu při poruše čidla, stojí 15 min

C4 = 0 kompresor trvale vypnut

C4 = 100 kompresor vždy běží

V případě vnějšího alarmu (bliká kód IA nebo dA) chod kompresoru určuje A6

A6 má hodnotu od 1 do 99 = číslo udává dobu chodu při poruše v min., stojí 15'

A6 = 0 kompresor trvale vypnut

A6 = 100 kompresor stále běží

Přístup k tlačítkům – parametr H2

H2	0	1	2	3	4	5	6
PRG							
šipka vzhůru					ne	ne	ne
šipka dolů					ne	ne	ne
SET	ne		ne			ne	ne

Signalizace poruch a funkcí - bliká kód

LED příslušná funkce je zpožděná - viz tabulka funkcí

rE vada virtuálního čidla

E* vada čidla *, přerušeni vodiče k čidlu – kontrola čidla: NTC odpor 10 kΩ při +25 °C, vysokoteplotní NTC odpor 50 kΩ při +25 °C, PTC odpor 985 Ω při +0 °C

LO příliš nízká teplota

HI příliš vysoká teplota

IA porucha mimo termostat

dA zpožděná porucha mimo termostat

dEF probíhá odtávání – není to porucha

Ed1/2 konec odtávání výparníku 1 nebo 2

Pd konec doby odsávání – pump-down

LP příliš nízký tlak

AtS automatický start při funkci odsávání

cht vysoká teplota kondenzace – upozornění

CHT vysoká teplota kondenzace

dor otevřené dveře

Etc závada karty reálného času

EE,EF vada Eeprom

HA překročení teplot – záznam HACCP

HF výpadek proudu – záznam HACCP

rCt lze programovat dálkovým ovladačem

Add nastavování sériové adresy

Prt tisk zprávy - záznamů termostatu

ccb začátek nouzového plynulého cyklu

ccE konec plynulého cyklu

dFb požadavek na spuštění odtávání

dFE požadavek na ukončení odtávání

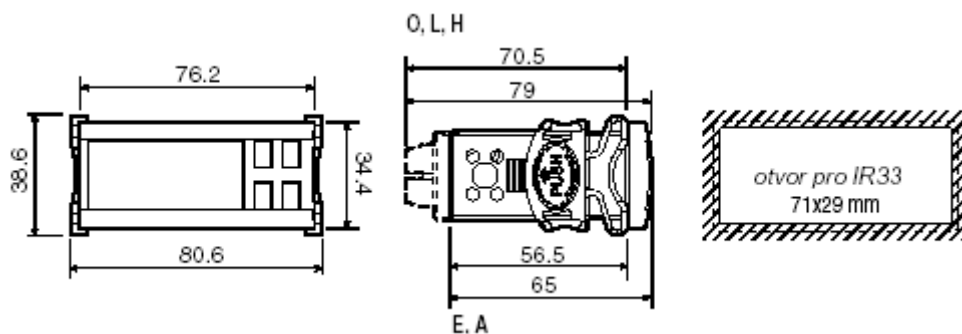
On zapnutí

OFF vypnutí

RES resety alarmů – mazání hlášení poruch

Montáž

Upínací části se stáhnou stlačením části „PUSH“ s přístroje, přístroj se vsune do připraveného otvoru, upínky se opět nasadí a dotáhnou k čelu přístroje a připojí se vodiče. Na čelní část se nasadí rámeček, byl-li sejmут předem.

Rozměry**Zapojení elektro**