

Návod k montáži Snímače tlaku SPKT

Snímače tlaku Carel s proudovým výstupem 4 až 20 mA ve třech velikostech :

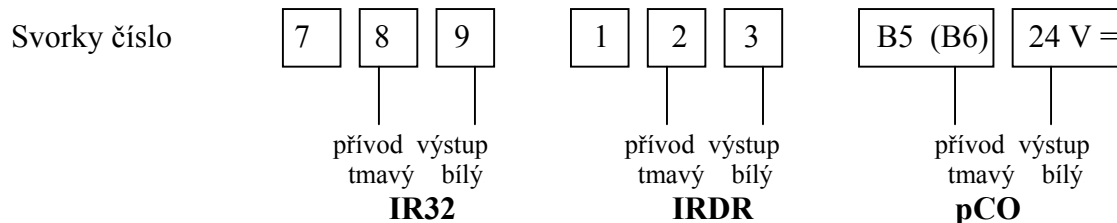
SPKT10	rozsah 50 až 800 kPa	absolutně	kód	SPKT0021C0
SPKT25	rozsah 0 až 2,5 MPa	přetlaku	kód	SPKT0011C0
SPKT30	rozsah 0 až 3 MPa	přetlaku	kód	SPKT0031C0

SPKC002300 – kabel 2 m s koncovkou Packard pro připojení snímače k regulátoru

SPKC005300 – kabel 5 m s koncovkou Packard pro připojení snímače k regulátoru

Snímače Carel SPKT se připojují elektricky k příslušným řídicím přístrojům CAREL podle typu daného přístroje následovně :

IR32, IRDR, pCO



V programu přístrojů je nutno nastavit hodnoty

IR32/IRDR

snímač	C15	C16	snímač	C15	C16
SPK10	-0,5	7	SPK10	-0,5	7
SPK 25	0	25	SPK 25	0	25
SPK 30	0	30	SPK 30	0	30

CR72

V programu přístrojů je nutno nastavit hodnoty

snímač	C05	C07	C08	C09
SPK 10	bar	4,20	-0,5	7
SPK 25	bar	4,20	0	25
SPK 30	bar	4,20	0	30

MACROPLUS

Vodiče čidla se připojí ke svorkám Bn - vstup a nastaví se proudový signál 4 až 20 mA. Nikdy nepřipojovat více než dvě čidla k základní desce (malé ani velké). Je-li nutno použít více čidel, je nutno je napájet z výstupu OUT +24V, nikdy ne ze svorky +. Pro umístění vodičů je nutno dodržovat pokyny v návodech pro MACROPLUS. Analogový vstup je nutno přizpůsobit proudovému signálu.

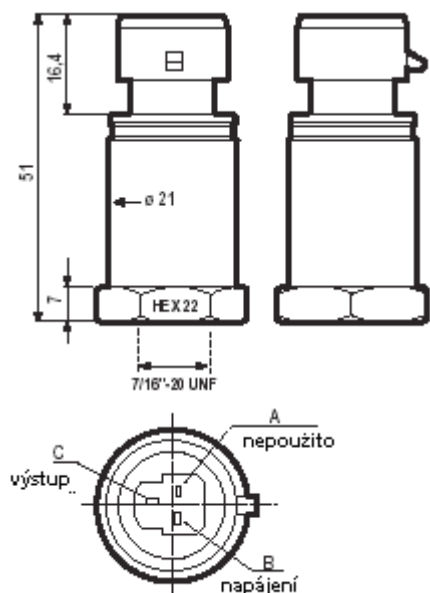
FCM 000200

Vodiče čidla se připojí ke svorkám 6 případně 9 - tmavý vodič a 7, případně 10 - bílý vodič

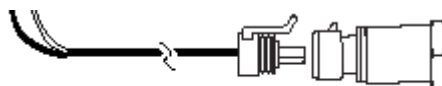
Mikročiler μ chiller

Vodiče čidla se připojí ke svorkám 24V = - tmavý vodič a B3, případně B5 - bílý vodič

Rozměry a připojení



napájení snímače – černý/hnědý vodič



Technické údaje

napájecí napětí snímače	8 až 28 V ss \pm 20 %
provozní teplota	-40 až + 135 °C
přesnost	\pm 4%
krytí	IP 65
vibrace	5 Hz až 2 kHz/10g
provozní látka	chladiwa vč R717 maziva

LOGITRON s.r.o.

Volutová 2520
158 00 Praha 5
tel. 251 619 284
fax: 251 612 831
www.logitron.cz