



Programovatelná řídicí jednotka
REG10

Program **TS14** krokový termostat

návod k instalaci a použití

- měření a zobrazování teploty
- pro regulaci až 11 kroků jsou 4 samostatné výstupy
- rozlišení zobrazení po 1 nebo 0.1
- rozsah $-50,0..+150,0$ °C
- inverze výstupů – režim topení nebo chlazení
- snadné programování
- dvouúrovňový přístup k parametrům
- komunikační linka RS485

Obsah:

	strana
Vyobrazení	1
Obsah	2
1.0 Všeobecný popis, určení výrobku	3
2.0 Všeobecná upozornění	3
2.1. Seznamte se s následujícími pokyny	3
2.2. Preventivní bezpečnostní opatření	3
3.0 Technické údaje	4
3.1. Elektrické údaje	4
3.2. Mechanické údaje	4
3.3. Funkční údaje	4
3.4. Značení použité na zařízení	5
4.0 Balení, skladování, manipulace, doprava, vybalení a kontrola	5
4.1. Balení a skladování	5
4.2. Manipulace a doprava	5
4.3. Vybalení a kontrola	5
5.0 Instalace	6
5.1. Mechanická montáž	6
5.2. Elektrická montáž	6
5.3. Elektrické zapojení	6
6.0 Činnost přístroje	7
6.1. Ovládání	7
6.2. Program	7
7.0 Parametry	8
7.1. Tabulka parametrů	8
7.2. Popis parametrů	8
8.0 Poruchové stavy	10
8.1. Chybová hlášení	10
8.2. Činnost při poruše	10
9.0 Možné chyby uživatele	10
9.1. Nevhodné nastavení parametrů	10
9.2. Nevhodná instalace nebo použití	10
10.0 Údržba	10
11.0 Kalibrace	10
12.0 Servis	10
13.0 Vyřazení/stažení přístroje z provozu, likvidace	10
14.0 Další typy a varianty	11
15.0 Záruční podmínky	11
16.0 Prohlášení o shodě	12

1.0 Určení výrobku, všeobecný popis

Programovatelná řídicí jednotka **REG10** je určena pro použití v prostorách obytných, obchodních a lehkého průmyslu (def. v ČSN EN 50081-1).

Programovatelná řídicí jednotka **REG10** s programem TS14 je určena pro krokovou nebo stupňovou regulaci v až 11 krocích pomocí 4 výstupů. Program umožňuje dva režimy řízení. V prvním režimu se předpokládá řízení 4 stejně velkých zátěží. Tyto zátěže jsou postupně zapínány nebo vypínány v závislosti na měřené hodnotě a žádané hodnotě. V druhém režimu se předpokládá, že zátěže jsou nesterjnoměrné. Celkový součet všech zátěží je však 100%. Řídicí jednotka si přepočítá požadovaný výkon a sepne nebo rozepne příslušné výstupy.

Programovatelná řídicí jednotka je vybavena jedním vstupem pro měření teploty a čtyřmi výstupy pro spínání zátěží - ventilů, čerpadel, stykačů, relé.

Dále je přístroj vybaven zobrazovačem, na kterém se zobrazují měřené teploty, konfigurační parametry a případně i chybová hlášení.

2.0 Všeobecná upozornění

2.1. Seznamte se s následujícími pokyny

- Tato příručka je součástí výrobku a musí být uložena v blízkosti přístroje, aby byla k dispozici pro snadné a rychlé získání informací.
- Přístroj není určen pro použití k jiným účelům, než jaké jsou popsány v následujícím textu.
- Přístroj se nesmí používat ve funkci bezpečnostního zařízení.
- Před zahájením provozu překontrolujte rozmezí podmínek dané aplikace.

2.2. Preventivní bezpečnostní opatření

- Provozovatel je povinen před uvedením programovatelné řídicí jednotky do provozu stanovit oprávněné osoby pro její používání a čištění, tak aby byla zajištěna především bezpečnost osob a majetku.
- Programovatelnou řídicí jednotku je možné používat jen k účelům, pro které je technicky způsobilá v souladu s podmínkami stanovenými výrobcem.
- Samostatně mohou programovatelnou řídicí jednotku obsluhovat jen pracovníci tělesně a duševně způsobilí, starší 18-ti let, prokazatelně zaškoleni pro její obsluhu a seznámeni s návodem k používání, který musí být uložen na obsluze přístupném místě.
- Obsluha je povinná provádět pravidelné vizuální kontroly stavu zařízení a zajistit jeho základní ošetření.
- Bezpečnostní značky, symboly a nápisy na zařízení je nutné udržovat v čistém stavu. Při jejich poškození nebo nečitelnosti je provozovatel povinen obnovit jejich stav v souladu s původním provedením.
- Práce na elektrickém zařízení mohou provádět pouze pracovníci s odpovídající elektrotechnickou kvalifikací ve smyslu Vyhlášky ČÚBP a ČBÚ č. 50/1978 Sb. a seznámeni se zařízením v potřebném rozsahu.
- **POZOR ! Na výstupních svorkách programovatelné řídicí jednotky používejte vždy jen jeden druh napětí, nikdy vedle sebe nepřipojujte bezpečné a nízké napětí !**
- Před připojením přístroje překontrolujte napájecí napětí.
- Nevystavujte přístroj působení vody nebo vlhka a používejte ho výhradně v rámci předepsaných provozních podmínek. Zabraňte vlivu výrazného kolísání změn okolních teplot při vysoké atmosférické vlhkosti, aby nedocházelo ke kondenzaci vodních par v přístroji.
- Před zahájením jakýchkoliv údržbářských prací odpojte veškeré elektrické přívody!

Programovatelná řídicí jednotka **REG10**

- Přístroj neotevírejte, veškeré připojení proveďte přes svorkovnice přístroje.
- V případě poruchy nebo špatné funkce odešlete přístroj spolu s podrobným popisem vzniklé závady zpět distributorovi.
- Dodržujte předepsanou hodnotu maximálního proudového zatížení výstupů – viz elektrické údaje.
- Ujistěte se, že přívody k sondám, přívody k zátěži a napájecí přívody jsou uloženy odděleně a dostatečně daleko od sebe, bez vzájemného křížení a bez souběžného vedení.
- Při aplikaci v prostředí, kde může být zvýšená úroveň průmyslového rušení, použijte síťový filtr a přepět'ové ochrany.

3.0 Technické údaje

3.1. Elektrické údaje

- Napájení: 12V AC/DC +/-15%
- Příkon: cca 3VA
- Vstupy: 1x PTC
- Výstupy: 4x relé s přepínacími kontakty
- Zátěž relé: 8A odporového charakteru při 250V AC
- **POZOR ! Na výstupních svorkách programovatelné řídicí jednotky používejte vždy jen jeden druh napětí, nikdy vedle sebe nepřipojujte bezpečné a nízké napětí !**
- Stupeň znečištění dle ČSN 33 0420: I
- Zařízení ochranné třídy dle ČSN 33 0600 : II
- Přepět'ová kategorie umístění přístroje dle ČSN 33 0420: III

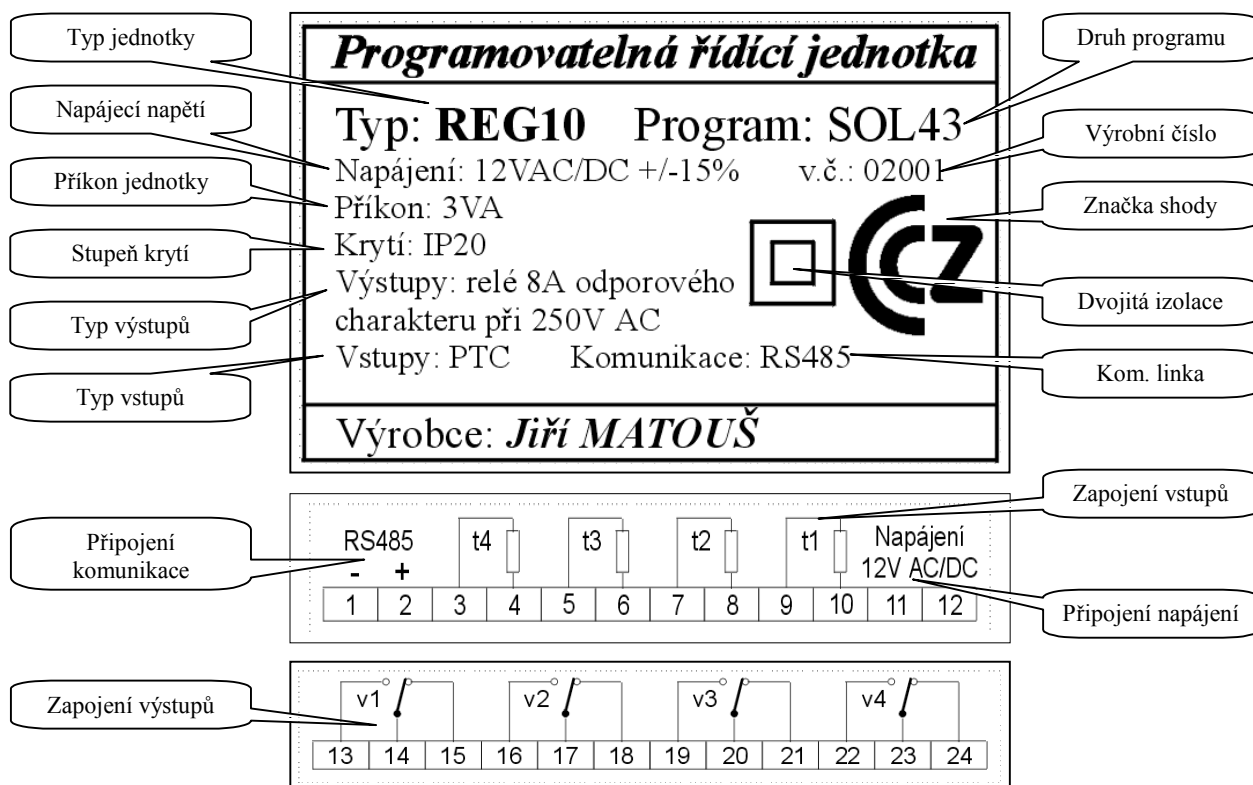
3.2. Mechanické údaje

- Pouzdro: MODULBOX H53, NORYL UL 94 V-0
- Rozměry: 90x71x58 (vxšxh)
- Hmotnost: 200g
- Montáž: na lištu DIN, šířka 4 moduly
- Připojení: šroubovací svorkovnice do průřezu 2,5mm²
- Stupeň krytí: IP20
- Provozní teplota: 0 až 55°C
- Provozní relativní vlhkost: 30 až 95% r.v. bez kondenzace
- Skladovací teplota: -10 až +60°C
- Nadmořská výška: 2000m
- Programovatelná řídicí jednotka je určena do prostředí definovaném ČSN 33 2000-3 s následujícími vnějšími vlivy: AB5 – Prostory chráněné před atmosférickými vlivy s regulací teploty

3.3. Funkční údaje

- Regulace: dvoustavová ON/OFF
- Měřicí rozsah: -50...+150°C
- Rozlišení: po celých jednotkách nebo po desetínách
- Přesnost: +/-0,3°C +/- 1 digit
- Perioda vzorkování / perioda regulace: 0,25s /1s
- Sériové komunikační rozhraní: RS485
- Záznam přednastavených parametrů: paměť EEPROM, zálohovaná paměť RAM

3.4. Značení použité na zařízení



4.0 Balení, skladování, manipulace, doprava, vybalení a kontrola

4.1. Balení a skladování

- Přístroj skladujte v původním obalu při teplotách od -10°C do $+60^{\circ}\text{C}$.
- Přístroj vydejte z obalu až před jeho použitím, zabráníte tím možnému poškození přístroje.
- Obal je vyroben z recyklovaného papíru. Buď jej odevzdejte organizaci zabývající se sběrem tohoto materiálu nebo jej vyhodte do kontejneru pro sběr starého papíru.
- Sáček, do kterého je programovatelná řídicí jednotka zabalena a který zabraňuje jejímu poškrábání a zaprášení, je vyroben z polyetylénu (PE). Tento materiál lze ukládat na skládkách, aniž jeho rozkladné produkty kontaminují půdu nebo spodní vody a při jeho spalování ve spalovnách odpadků nevznikají toxické produkty. Tento sáček lze vyhodit do normálního odpadu.

4.2. Manipulace a doprava

- S přístrojem manipulujte a dopravujte jej až do jeho instalace v originálním obalu.
- Vyvarujte se pádům přístroje, úderům přístrojem nebo do přístroje.

4.3. Vybalení a kontrola

- Po vybalení přístroj zkontrolujte, zda není fyzicky nebo jinak poškozen.
- Poškozený přístroj nepoužívejte.
- Zkontrolujte označení na štítku, zda odpovídá objednaným požadavkům.

5.0 Instalace

5.1. Mechanická montáž

Přístroj je určen pro montáž na DIN lištu do rozvaděčů nebo do zařízení. Pouzdro přístroje je mechanicky přizpůsobeno k přímému usazení.

Okolo přístroje doporučujeme ponechat dostatek prostoru pro připojení napájení, sond, případné komunikační linky a výstupů. Regulátor musí být instalován na místě chráněném proti extrémním otřesům, nárazům, vodě, prašnosti, agresivním plynům a na místě, kde teplota a vlhkost okolního prostředí nepřesahují povolené provozní limity uvedené v technických údajích.

5.2. Elektrická montáž

Přístroj je vybaven šroubovací svorkovnicí pro připojení kabelů s průřezem vodiče do 2,5mm². Před připojením vodičů se ujistěte, že napájecí síť je v souladu s požadavkem přístroje. K napájení použijte bezpečnostní transformátor nebo stejnosměrný zdroj.

Přístroj umístěte co nejdále od zdrojů rušivého elektromagnetického pole (např.: motory, stykače, relé, servopohony, solenoidy, frekvenční měniče).

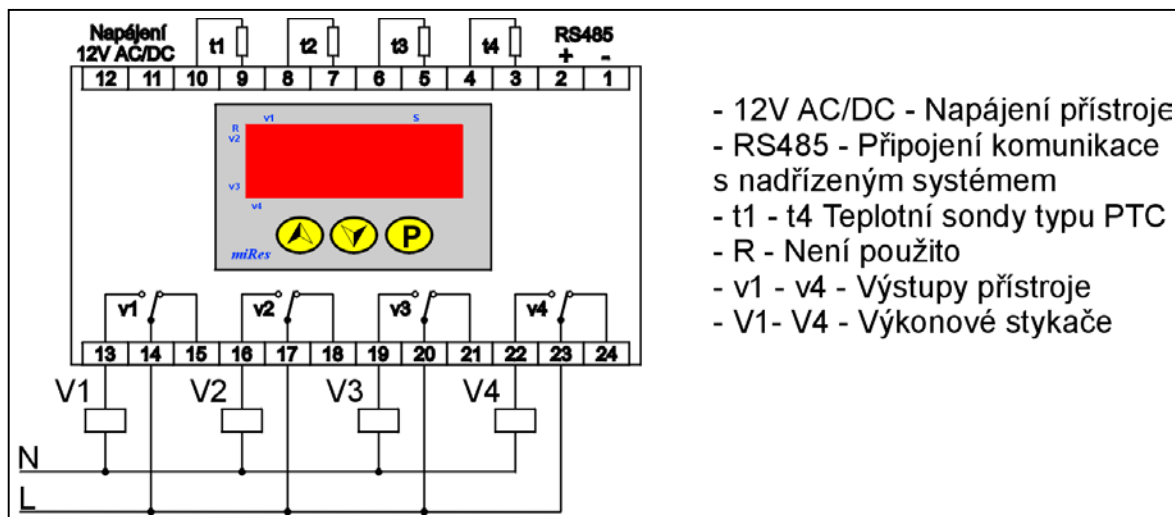
Přístroj doporučujeme chránit proti pulznímu přepětí. Toho lze docílit dodržáním následujících zásad:

- oddělit napájení zátěží (výstupy regulátoru) od napájení regulátoru
- kabely sond, kabel komunikační linky a kabely napájení regulátoru musí být vedeny odděleně od kabelů napájení zátěže a to bez vzájemného křížení a smyček
- k cívkám stykačů připojit R-C filtry
- použít stíněného vedení k sondám
- v případě silného pole radiových vln, je třeba přístroj umístit do uzemněného kovového pouzdra
- použití přepět'ových ochran pro napájení a pro vstupy přístroje

Nepřekračujte maximální proudové hodnoty povolené u jednotlivých výstupů. V případě náročnějších zátěží použijte vhodný vnější stykač.

Sondy montujte špičkou obrácenou směrem vzhůru. Zabráníte tím náhodnému vniknutí kapaliny. Pro správné měření průměrné teploty v prostoru doporučujeme sondy umístit stranou od proudění vzduchu.

5.3. Elektrické zapojení



6.0 Činnost přístroje

6.1. Ovládání

Přístroj je navržen s ohledem na jednoduchost ovládání a nastavení jednotlivých parametrů. Z důvodu bezpečnosti celého technologického procesu jsou parametry rozděleny do dvou úrovní. V první úrovni jsou umístěny parametry, které se mohou měnit často a heslo pro přístup do druhé úrovně parametrů.

Po stisknutí tlačítka **P** na 10s se na displeji zobrazí kód **P01**. Po krátkém stisknutí tlačítka **P** se na displeji zobrazí hodnota parametru **P01**. Tato se dá zvětšovat nebo zmenšovat ve svém rozsahu tlačítky **▲** a **▼**. Nová hodnota se do paměti uloží po stisknutí tlačítka **P**. Zároveň se zobrazí kód parametru. Po stisknutí tlačítka **▲** nebo **▼** se zobrazí následující nebo předchozí kód parametru. Dále se postupuje stejným způsobem. Pro opuštění menu parametrů nesmí být po dobu 10s stisknuto žádné tlačítko.

Pro přístup do druhé úrovně parametrů, které mají označení **C**, je nutné zadat do parametru **PAS** heslo. Heslo je dáno do přístroje ve výrobě a uživatel nemá možnost ho měnit. Hodnota, kterou musíte zadat, je uvedena v tabulce parametrů. Programování dalších parametrů, které jsou chráněny heslem se provádí výše popsáním způsobem.

Zobrazování hodnot měřených teplot je prováděno tak, že se na displeji střídavě zobrazuje kód měřené hodnoty a měřená hodnota. Kód měřené hodnoty může být **t1**, **t2**, **t3** nebo **t4**. Tyto kódy jsou v souladu s označením vstupních svorek. Přepínání mezi jednotlivými kódy a tím i mezi jednotlivými měřenými hodnotami teplot se provádí krátkým stisknutím tlačítka **▲**. **Pokud program využívá jen jednu teplotu, tak se tato hodnota zobrazuje bez střídání s jejím kódem.**

6.2. Program

Přístroj pracuje v režimu dvoustavové regulace ON/OFF. Umožňuje spínat zátěže ve třech režimech.

První režim **C07=0** předpokládá maximálně 4 stejně velké zátěže. Uživatel zvolí počet zátěží a řídicí jednotka si přepočítá kolik procent celkového výkonu připadne na jeden výstup. Za 100% výkonu je považována hodnota celkové hystereze. Pokud je měřená hodnota nižší/vyšší (topení/chlazení), než hodnota celkové hystereze, je dodáváno 100% výkonu. Pokud bude měřená hodnota v pásmu celkové hystereze žádané hodnoty, tak se budou zapínat nebo vypínat jednotlivé výstupy. Na funkci nemá vliv nastavení parametrů % zátěží. Sepnutí výstupu je dáno zvětšením rozdílu měřené hodnoty a žádané hodnoty (vypočtené žádané hodnoty, pro další výstupy). Pokud bude rozdíl nulový, dojde k rozepnutí výstupu.

Druhý režim **C07=1** předpokládá maximálně 4 stejně velké zátěže. Uživatel zvolí počet zátěží a řídicí jednotka si přepočítá kolik procent celkového výkonu připadne na jeden výstup. Za 100% výkonu je považována hodnota celkové hystereze. Pokud je měřená hodnota nižší/vyšší (topení/chlazení), než hodnota celkové hystereze, je dodáváno 100% výkonu. Pokud bude měřená hodnota v pásmu celkové hystereze žádané hodnoty, tak se budou zapínat nebo vypínat jednotlivé výstupy. Na funkci má vliv nastavení parametrů hystereze výstupu. Je to hodnota, o kterou musí být nižší/vyšší (topení/chlazení) měřená

hodnota, než je žádaná hodnota nebo vypočtená žádaná hodnota, aby došlo k zapnutí kroku. Krok vypne při dosažení jeho žádané hodnoty nebo vypočtené žádané hodnoty.

Třetí režim **C07=2** je určen pro maximálně 4 různě velké zátěže, jejichž součet výkonů je 100%. Program přepočítá parametr celková hystereze na 100% výkonu. Dle odchylky měřené hodnoty a žádané hodnoty pak spíná jednotlivé vypočtené výkonnostní kroky. Uživatel zvolí kolik % celkového výkonu má který výstup. Pokud zvolíte hodnotu 0%, bude příslušný výstup nepoužitý. Pokud zvolíte součet výkonů větší než 100%, nebude spínána kombinace výstupů s tímto výkonem. Všechny kombinace výstupů jejichž součet výkonů je menší než 100% budou spínány. Na funkci nemá vliv nastavení parametru počet výstupů ani hystereze výstupu.

7.0 Parametry

7.1. Tabulka parametrů

Kód	Popis parametru	Meze nastavení	Přednastavení
P01	Žádaná hodnota	Mezi C02 a C03	20,0°C
PAS	Heslo pro přístup k dalším parametrům	0..999	2
C01	Hystereze celková	0..20,0°C	5,0°C
C02	Spodní mez pro nastavení P01	-50,0..C03	10,0°C
C03	Horní mez pro nastavení P01	C02..+150,0	30,0°C
C04	Kalibrace sondy	-10,0..+10,0°C	0,0°C
C05	Počet výstupů	1..4	4
C06	Hystereze výstupů	0..20,0°C	1,0°C
C07	Druh regulace	0..2	1
C08	Procenta zátěže výstupu 1	0..100%	10%
C09	Procenta zátěže výstupu 2	0..100%	20%
C10	Procenta zátěže výstupu 3	0..100%	30%
C11	Procenta zátěže výstupu 4	0..100%	40%
C12	Minimální doba mezi zapnutím dvou stupňů	0..250s	5s
C13	Minimální doba mezi vypnutím dvou stupňů	0..250s	5s
C14	Anticyklická prodleva	0..250s	0s
C15	Režim výstupů, 0..topení, 1..chlazení	0..1	0
C16	Rozlišení teploty, 0..po celých °C, 1..po desetínách	0..1	1
C17	Adresa jednotky pro komunikaci RS485	1..127	1

7.2. Popis parametrů

» **P01** » ŽÁDANÁ HODNOTA teploty. Při dosažení této hodnoty vypnou všechny zapnuté výstupy. K opětovnému sepnutí některého výstupu dojde v závislosti na velikosti kroku hystereze dané parametrem **C01**. Rozsah je od **C02** do **C03**.

» **PAS** » HESLO pro přístup k dalším parametrům je 2.

» **C01** » HYSTEREZE CELKOVÁ – je rozdělena podle druhu regulace na kroky ve stupních nebo procentech. Dle jednotlivých kroků jsou spínány výstupy. Rozsah je 0..20,0°C.

V režimu se stejně velkými zátěžemi je hodnota hystereze rozdělena počtem výstupů na stejně velké kroky.

V režimu s různě velkými zátěžemi vzniknou kombinace kroků a tyto jsou voleny dle aktuálního stavu.

» **C02** » SPODNÍ MEZ – minimální hodnota, která je nastavitelná uživatelem v parametrech. Rozsah je -50..C03 °C.

» **C03** » HORNÍ MEZ – minimální hodnota, která je nastavitelná uživatelem v parametrech **P01**. Rozsah je C02..+150 °C.

- » **C04** » KALIBRACE SONDY – hodnota která je přičtena k měřené hodnotě sondou a po té je zobrazena na displeji. Tímto parametrem je možné korigovat délku vedení k teplotní sondě. Rozsah je +/-10,0°C.
- » **C05** » POČET VÝSTUPŮ – má vliv na funkci jen v režimu se stejně velkými zátěžemi. Udává počet výkonových stupňů – počet použitých výstupů. Rozsah nastavení je 1...4.
- » **C06** » HYSTEREZE VÝSTUPU – význam má pouze pro druh regulace 1. Při tomto druhu regulace je hystereze výstupu hodnota, o kterou musí být měřená hodnota menší(větší), než žádaná hodnota kroku, aby daný krok sepnul. Daný krok vypne při dosažení jeho žádané hodnoty. Rozsah nastavení je 0...1.
- » **C07** » DRUH REGULACE – 0..je regulace se stejně velkými zátěžemi, 1..je regulace se stejně velkými zátěžemi a hysterezemi výstupu, 2..regulace podle procent výkonů různě velkých zátěží. Rozsah nastavení je 0...2.
- » **C08** » PROCENTA ZÁTĚŽE 1 – udává podíl zátěže 1 na celkové zátěže. Pokud zvolíte 0%, tak příslušný výstup nebude spínán. Rozsah nastavení je 0...100%.
- » **C09** » PROCENTA ZÁTĚŽE 2 – udává podíl zátěže 2 na celkové zátěže. Pokud zvolíte 0%, tak příslušný výstup nebude spínán. Rozsah nastavení je 0...100%.
- » **C10** » PROCENTA ZÁTĚŽE 3 – udává podíl zátěže 3 na celkové zátěže. Pokud zvolíte 0%, tak příslušný výstup nebude spínán. Rozsah nastavení je 0...100%.
- » **C11** » PROCENTA ZÁTĚŽE 4 – udává podíl zátěže 4 na celkové zátěže. Pokud zvolíte 0%, tak příslušný výstup nebude spínán. Rozsah nastavení je 0...100%.
- » **C12** » MINIMÁLNÍ DOBA MEZI ZAPNUTÍM – je to minimální doba, která musí uplynout mezi zapnutím dvou stupňů. Zabraňuje nežádoucímu velmi častému spínání. Rozsah nastavení je 0..250 sekund.
- » **C13** » MINIMÁLNÍ DOBA MEZI VYPNUTÍM – je to minimální doba, která musí uplynout mezi vypnutím dvou stupňů. Zabraňuje nežádoucímu velmi častému vypínání. Rozsah nastavení je 0..250 sekund.
- » **C14** » ANTICYKlickÁ PRODLEVA – je to doba, která musí uplynout od požadavku změny stavu výstupu do jeho skutečné změny. Rozsah nastavení je 0...250 sekund.
- » **C15** » REŽIM VÝSTUPŮ – 0..topení, to znamená, že výstupy jsou spínány, pokud je měřená hodnota nižší než žádaná hodnota, 1..chlazení, to znamená, že výstupy jsou spínány, pokud je měřená hodnota vyšší než žádaná hodnota. Rozsah nastavení je 0..1.
- » **C16** » ROZLIŠENÍ teploty zobrazované na displeji. 0..po celých stupních, 1..po desetínách stupně.
- » **C17** » ADRESA JEDNOTKY pro komunikaci po RS485. Adresa 0 je rezervovaná pro servisní účely. Rozsah adresy pro uživatele je 1..127.

8.0 Poruchové stavy

8.1. Chybová hlášení

- » **Hi** » Porucha sondy. Sonda může být přerušena. Po odstranění příčiny poruchy přístroj automaticky hlášení ukončí i bez jeho odpojení od napájení.
 - » **Lo** » Porucha sondy. Sonda může být zkratovaná. Po odstranění příčiny poruchy přístroj automaticky hlášení ukončí i bez jeho odpojení od napájení.
- Tato hlášení se zobrazují místo měřené hodnoty příslušné teploty.

8.2. Činnost při poruše

Při poruše teplotní sondy přejde přístroj do režimu, kdy jsou všechny výstupy ve vypnutém stavu.

9.0 Možné chyby uživatele

9.1. Nevhodné nastavení parametrů

Z mnohaletých zkušeností střediska oprav zahraničních elektronických regulátorů vyplynul závěr, že nejčastější závadou je nevhodné nastavení parametrů a následná špatná funkce přístroje. Jedná se hlavně o nastavení parametrů časů a mezních teplot. Parametry s časovým nastavením by neměly obsahovat v reálném použití nulu.

9.2. Nevhodná instalace nebo použití

Z dosavadní praxe vyplynuly další závěry. Uživatel není schopen správně popsat svůj regulační proces a zvolí si regulátor s nevhodnou konfigurací nebo programem. Tento problém se vyskytuje hlavně z cenového důvodu. Další častou závadou je instalace v nevhodném prostředí a hlavně v prostředí, ve kterém jsou další prvky produkující svoji činnosti i vedlejší vyzařování nebo pulzní přepětí a nemají dostatečné blokování těchto svých vedlejších produktů.

10.0 Údržba

Při jakémkoliv čištění přístroj odpojte od napájení a zátěží. Programovatelnou řídicí jednotku můžete očistit jemným hadříkem s mýdlovou vodou. Nepoužívejte benzín ani jiné chemikálie. Dbejte na to, aby nevnikla do přístroje kapalina ani jiný materiál a tělesa.

11.0 Kalibrace

Přístroj je kalibrován při výrobě za použití počítače. Pokud jsou zobrazované hodnoty nesprávné, proveďte kabely a připojení sond. Pokud je možné příčinu odstranit parametrem ofsetu použijte toto řešení. Pokud není možná náprava, kontaktujte servisní autorizovanou provozovnu nebo výrobce.

12.0 Servis

Veškerý servis a opravy přístroje musí být prováděny odbornými autorizovanými provozovny nebo výrobcem.

13.0 Vyřazení/stažení přístroje z provozu, likvidace

Po uplynutí doby životnosti přístroje nebo v okamžiku, kdy by oprava byla neekonomická, zlikvidujte části po celkové demontáži zařízení s ohledem na dodržení požadavků předpisů pro ochranu životního prostředí.

- Kovové části roztrďte podle druhu kovů a nabídněte je k odprodeji organizaci zabývající se sběrem druhotných surovin.

-Části z umělých hmot a podobných materiálů nepodléhajících přirozenému rozkladu, roztrďte a odevzdejte organizaci zabývající se sběrem těchto materiálů.

14.0 Další typy a varianty

V maximální konfiguraci má řada **REG10** až čtyři dvou vodičové vstupy a až čtyři reléové výstupy. Jako vstupy bude možné použít sondy PTC, NTC, logické signály, napětíové signály 0..1V nebo 0..10V, proudové signály 0..20mA nebo 4..20mA. V případě použití snímačů typu PT100 je možné připojit dvě sondy, každou tří vodičově. Dále je přístroj vybaven komunikační linkou RS485 a obvody reálných hodin.

Programovatelné řídicí jednotky **REG10** jsou vhodné pro použití v regulačních procesech s pomalými změnami měřených hodnot. Jedná se o technologie chladicích zařízení, sušáren, zvlhčování a další. Vhodnost přístroje konzultujte s výrobcem nebo autorizovaným prodejcem.

Programovatelná řídicí jednotka **REG10**

Výhodou modelové řady **REG10** je možnost vyvinout program přímo pro Vaší aplikaci, dle Vašich požadavků.

15.0 Záruční podmínky

- Na programovatelnou řídicí jednotku REG10 je poskytována záruka 12 měsíců ode dne prodeje.
- Jako doklad při uplatnění záruky je nutné předložit originál řádně vyplněného dodacího listu, dále musí být uveden písemný popis závady.
- V době trvání záruky odstraní výrobce bezplatně všechny závady, které byly zaviněny materiálovými nebo výrobními chybami.
- Ze záruky jsou vyjmuty škody vzniklé nesprávným použitím nebo nesprávným připojením, statickou elektřinou při instalaci přístroje, případně neoprávněným zásahem do zařízení. Dále se záruka nevztahuje na škody způsobené neodvratnou událostí.

16.0 Prohlášení o shodě

Na programovatelnou řídicí jednotku REG10 bylo vydáno prohlášení o shodě dle zákona č. 22/97 Sb. ve znění pozdějších předpisů.

Posouzení shody provedla akreditovaná osoba AO206.

Prodej, servis a technické poradenství:

LOGITRON s.r.o.

Volutová 2520, 158 00 Praha 5
tel. 251 619 284, fax 251 612 831
e-mail: sales@logitron.cz
www.logitron.cz