

TERMOSTATY PRO CHLAZENÍ S ODTÁVÁNÍM A VENTILÁTOREM XR70C – XR70D - XR72C

OBSAH

1.	Všeobecná upozornění.....	1
2.	Obecný popis.....	1
3.	Řízení zátěže.....	1
4.	Povely na čelním panelu přístroje.....	1
5.	Záznam teplotních alarmů (funkce HACCP).....	2
6.	Hlavní funkce.....	2
7.	Parametry.....	2
8.	Digitální vstupy.....	3
9.	Instalace a montáž.....	4
10.	Elektrické zapojení.....	4
11.	Použití programového klíče HOT KEY.....	4
12.	Signalizace alarmů.....	4
13.	Technické údaje.....	4
14.	Schéma zapojení.....	5
15.	Hodnoty standardního nastavení.....	5

1. VŠEOBECNÁ UPOZORNĚNÍ

1.1 PŘED INSTALACÍ SI PŘEČTĚTE TENTO MANUÁL

- Tento manuál je součástí výrobku a měl by proto být pro případ potřeby uložen v jeho blízkosti.
- Zařízení nesmí být použito k jiným účelům než je dále popsáno. Nelze je používat jako ochranné zařízení.
- Před uvedením do provozu věnujte pozornost provozním parametrům zařízení

1.2 BEZPEČNOSTNÍ OPATŘENÍ

- Před zapojením přístroje zkontrolujte, zda je správně nastavena hodnota napájecího napětí (viz Technické údaje).
- Nevystavujte přístroj působení vody nebo vlhkosti. Řídící jednotku používejte tak, aby nebyly překročeny provozní podmínky a jednotka nebyla vystavena náhlým změnám teploty při vysoké vlhkosti s následkem kondenzace vzdušné vlhkosti
- Upozornění: Před prováděním jakékoliv údržby zařízení odpojte veškerá elektrická připojení.
- Čidlo umístěte mimo dosah koncového uživatele. Zařízení se nesmí otvírat.
- V případě závady nebo nesprávné činnosti zařízení je zašlete zpět distributorovi s detailním popisem závady
- Mějte na zřeteli maximální proudové zatížení jednotlivých relé (viz Technické údaje)
- Zajistěte, aby mezi přívody k čidlům, k připojeným zařízením a k napájení byla dostatečná vzdálenost a aby se přívody nekřížily
- V případě aplikace v průmyslovém prostředí doporučujeme použít síťový filtr (např. model FT1)

2. OBECNÝ POPIS

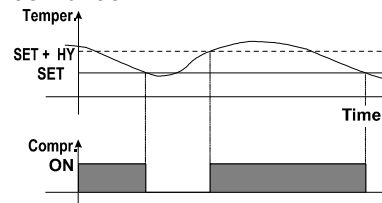
Modely **XR70C a XR72C**, o rozměrech 32×74 mm a **XR70D**, na DIN lištu, jsou regulátory osazené mikroprocesorem, vhodné zejména pro aplikace při středních nebo nízkých teplotách. Jsou vybaveny třemi reléovými výstupy: pro ovládání kompresoru, ventilátoru a odtávání (může být buď elektrické nebo reverzním cyklem - horké páry). U XR70C a XR70D jsou dále vybaveny přidavným relé signalizace poplachu a model XR72C přidavné relé pro řízení druhého kompresoru. Jsou vybaveny dvěma vstupy pro teplotní čidla PTC nebo NTC. Jedno pro řízení teploty a druhé, umístěné na výparníku, slouží k řízení teploty ukončení odtávání a řízení ventilátoru. Přístroje mají rovněž digitální vstup pro alarmovou signalizaci, pro zapínání pomocného výstupu nebo pro spouštění odtávání. Přístroje lze plně nakonfigurovat pomocí speciálních parametrů, které lze snadno naprogramovat klávesnicí nebo programovacím klíčem HOT-KEY.

3. ŘÍZENÍ ZÁTĚŽE

3.1 KOMPRESOR

Regulace se provádí podle teploty naměřené čidlem termostatu s pozitivním rozdílem od žádané hodnoty. Kompresor se spustí tehdy, vzroste-li teplota nad hodnotu součtu žádané hodnoty a hystereze. Když teplota poklesne na žádanou hodnotu, kompresor se opět vypne.

V případě poruchy čidla termostatu je okamžik startu a zastavení kompresoru určen parametry "CON" a "COF".



3.2 ŘÍZENÍ DRUHÉHO KOMPRESORU – POUZE XR72C

Čtvrté relé pro řízení druhého kompresoru je spínán paralelně s chodem prvního kompresoru s časovým posunem nastavitelným v parametru **AC1**. Oba kompresory jsou vypínány ve stejném čase.

3.3 ODTÁVÁNÍ

Pomocí parametru "tdF" jsou k dispozici dva režimy odtávání: odtávání elektrickým ohřivačem (tdF = EL) a odtávání horkými parami (tdF = in). Další parametry se používají k řízení intervalu mezi cykly odtávání (ldF), max. délky odtávání (MdF) a dvou režimů odtávání: časem nebo čidlem výparníku (P2P).

Na konci odtávání i se spustí čas pro odkapávání (FdT). Při nastavení FdT=0 je odkapávání vyřazeno.

3.3. ŘÍZENÍ VENTILÁTORŮ VÝPARNÍKU

Režim řízení ventilátoru se volí parametrem "FnC":

FnC = C_n: ventilátory se zapínají a vypínají společně s kompresorem a nejsou v chodu během odtávání;

FnC = o_n: ventilátory jsou v chodu stále, i když je kompresor vypnut a nejsou v chodu při odtávání.

FnC = C_Y: ventilátory se zapínají a vypínají s kompresorem a během odtávání jsou v chodu.

FnC = o_Y: ventilátory jsou v chodu neustále, i při odtávání.

Dalším parametrem "FSt" se provádí nastavení teploty, zjištěné čidlem u výparníku, kterým jsou ventilátory vždy zastaveny. To se provádí pro cirkulaci vzduchu pouze pokud má teplotu nižší než nastavenou v par. "FSt".

Parametrem "Fnd" je možno po odtávání zvolit zpoždění zapnutí ventilátoru, aby voda z výparníku odkapala.

Rychlé spuštění ventilátoru

Tato funkce rychlého spuštění ventilátoru řízená dle par. "Fct", umožňuje zapnout ventilátor v případě, že je regulátor zapnut nebo po odtávání, kdy teploty v chladírně je vyšší než teploty výparníku. **Funkce** – pokud je rozdíl teplot na výparníku a v prostoru vyšší než hodnota par. "Fct", ventilátor se zapne. Pokud je Fct = 0 je tato funkce vyřazena.

4. POVELY NA ČELNÍM PANELU PŘÍSTROJE



XR70/72C



XR70D

SET: Zobrazení žádané hodnoty. V režimu programování slouží k výběru parametru nebo potvrzení operace.

*** (DEF):** Zahájení ručního odtávání

- ▲ (UP): Zobrazení posledního teplotního alarmového stavu
V režimu programování slouží k pohybu v seznamu parametrů a ke zvětšení zobrazené hodnoty.
- ▼ (DOWN): Zobrazení posledního teplotního alarmového stavu
Podržetím dojde k sepnutí přídavného výstupu. V režimu programování slouží k pohybu v seznamu parametrů a ke zmenšení zobrazené hodnoty.

KOMBINACE KLÁVES:

- ▲ + ▼ Zamknutí a odemknutí klávesnice.
SET + ▼ Vstup do režimu programování.
SET + ▲ Návrat k zobrazení hodnoty prostorové teploty.

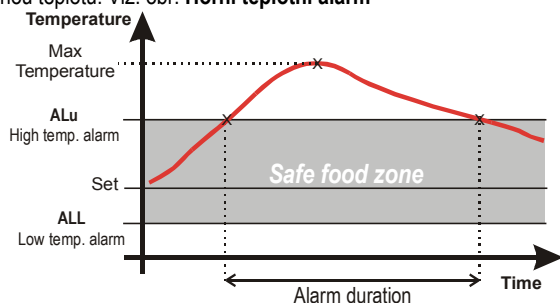
4.1 VÝZNAM JEDNOTLIVÝCH KONTROLEK

Funkce kontrolky je popsána v níže uvedené tabulce:

LED	REŽIM	FUNKCE
❄	Svítil	Kompresor v chodu
❄	Bliká	- Režim programování (bliká-li i ❄) - Uvolnění zpoždění pro minimální cyklus
❄	Svítil	Probíhá odtávání
❄	Bliká	- Režim programování (bliká-li ❄) - Probíhá odkapávání
🌀	Svítil	Ventilátory v chodu
🌀	Bliká	Probíhá časové zpoždění zapnutí ventilátorů
🔊	Svítil	Teplotní alarm

5. ZÁZNAM TEPLOTNÍCH ALARMŮ (FUNKCE HACCP)

Regulátor signalizuje a zaznamenává teplotní alarmy, jejich délku a max. dosaženou teplotu. Viz. obr. **Horní teplotní alarm**



5.1 ZOBRAZENÍ ALARMU, DÉLKY A DOSAŽENÉ MAX/MIN TEPLoty

Pokud svítí kontrolka alarmu (🔊) je alarm zaznamenán. K zobrazení druhu alarmu, max. a min. dosažené teploty a délky alarmu se postupuje následovně:

- Stisknete tlačítko ▼ nebo ▲.
- Na displeji se zobrazí zpráva: "HAL" pro horní teplotní alarm nebo "LAL" pro dolní teplotní alarm a následuje **Max (Min) dosažená teplota**. Potom se zobrazí zpráva "tiM" (tiMe) a následuje **Délka** v hodinách a minutách.
- Potom přístroj zobrazí měřenou teplotu

Pozn.: Pokud alarm stále trvá, zobrazí par. "tiM" částečnou délku.

Pozn.: Alarm je zaznamenán, pokud se teplota vrátí do normálních hodnot.

5.2 VYMAZÁNÍ ZAZNAMENANÉHO ALARMU, NEBO STÁLE AKTIVNÍHO ALARMU

- V režimu prohlížení alarmu stisknete tlačítko SET na déle než 3 s, než se zobrazí zaznamenaný alarm (zobrazí se hlášení **rSt**)
- Potvrďte operaci a hlášení **rSt** začne blikat. Zobrazí se měřená teplota.

6. HLAVNÍ FUNKCE

6.1 ZOBRAZENÍ ÚDAJE O ŽÁDANÉ HODNOTĚ

- Krátce stisknete tlačítko SET a na displeji se zobrazí žádaná hodnota.
- Pro návrat k aktuální teplotě opět krátce stisknete SET nebo 5 s počkejte.

6.2 ZMĚNA ŽÁDANÉ HODNOTY

- Podržte tlačítko SET déle než 2 s.
- Zobrazí se údaj žádané hodnoty a kontrolka ❄ začne blikat.
- Nastavenou hodnotu lze měnit stiskem tlačítek ▼ nebo ▲ (do 10 s).
- Nově nastavenou hodnotu lze uložit opětovným stiskem tlačítka SET nebo automaticky po 10 s.

6.3 ZAHÁJENÍ RUČNÍHO ODTÁVÁNÍ

Stiskněte a podržte tlačítko DEF déle než 2 s.

6.4 ZMĚNA HODNOTY LIBOVOLNÉHO PARAMETRU

- Současným stiskem tlačítek SET a ▼ po dobu 3 s se přístroj přepne do režimu programování (kontrolky ❄ a ❄ začnou blikat).
- Vyberte žádaný parametr.
- Stiskem tlačítka SET zobrazíte aktuální hodnotu (bliká pouze kontrolka ❄)
- Pomocí tlačítek ▼ nebo ▲ nastavte žádanou hodnotu
- Stiskem tlačítka SET hodnotu uložíte a přesunete se k následujícímu parametru.

Ukončení: Stiskněte současně tlačítka SET a ▲, anebo vyčkejte 15 s.

POZNÁMKA: K uložení nové hodnoty dojde v obou případech.

6.5 SKRYTÉ MENU

Skryté menu obsahuje všechny parametry přístroje

VSTUP DO SKRYTÉHO MENU

- Do režimu programování vstoupíte stiskem tlačítek SET a ▼ po dobu 3 s (❄ a ❄ začnou blikat).
- Když se parametr zobrazí na displeji, držte stisknutá tlačítka SET a ▼ po dobu dalších 7 sekund. Zobrazí se hlášení **Pr 2** a ihned parametr **Hy**. **NYNÍ JSTE VE SKRYTÉM MENU.**
- Vyberte požadovaný parametr.
- Stisknete tlačítko SET pro zobrazení jeho hodnoty. (nyní bliká pouze ❄).
- Tlačítkem ▼ nebo ▲ můžete tuto hodnotu změnit.
- Stiskem tlačítka SET uložte novou hodnotu do paměti a přejděte k dalšímu parametru.

Ukončení: Stiskem tlačítek SET + ▲ nebo vyčkáním po dobu 15 s.

JAK PŘESUNOUT PARAMETR ZE SKRYTÉHO MENU DO SEZNAMU PRVNÍ ÚROVNĚ A NAOPAK

Každý parametr umístěný ve SKRYTÉM MENU se může odstranit nebo umístit do seznamu "PRVNÍ ÚROVNĚ" (uživatelský seznam) stiskem tlačítek SET a ▼. Je-li parametr ze SKRYTÉHO MENU v seznamu první úrovně, je zapnuta desetinná tečka.

6.6 UZAMČENÍ KLÁVESNICE

- Podržte po dobu alespoň 3 s současně tlačítka ▼ a ▲.
- Zobrazí se zpráva **POF** a klávesnice je uzamčena. Nyní je možné sledovat pouze nastavení žádané hodnoty nebo min /max zaznamenanou teplotu.
- Bude-li kterákoliv klávesa stisknuta déle než 3 s, zobrazí se zpráva **POF**.

6.7 OPĚTOVNÉ ODBLOKOVÁNÍ KLÁVESNICE

Podržte po dobu alespoň 3 sekund současně tlačítka ▼ a ▲, než se zobrazí zpráva **POn**.

6.8 NEPŘETRŽITÝ CYKLUS

Pokud není v činnosti odtávání lze stisknutím tlačítka ▲ na déle než 3 s spustit nepřetržitý cyklus. Kompresor bude pracovat v nepřetržitém cyklu dle par. "Cct". Může být opět ukončen před uplynutím nastaveného času tlačítkem ▲.

7. PARAMETRY

Pozn. Parametry psané kurzívou jsou pouze ve skrytém menu.

REGULACE

Hy Hystereze: (0,1 až 25,5 °C / 1 až 255 °F) Hystereze regulačního zásahu pro žádanou hodnotu. Ke startu kompresoru dojde, když teplota stoupne na žádanou hodnotu plus hysterezi Hy. Vypnutí kompresoru nastane, když teplota klesne na žádanou hodnotu.

- LS Minimum žádané hodnoty:** (-50 °C až SET; -58 °F až SET): Nastavuje minimální akceptovatelnou žádanou hodnotu.
- US Maximum žádané hodnoty:** (SET až 110 °C, SET až 120 °F): Nastavuje maximální akceptovatelnou žádanou hodnotu.
- Ot Kalibrace prostorového čidla termostatu:** (-12 až 12 °C, -120 až 120 °F) Umožňuje kompenzovat případný offset čidla termostatu.
- P2P Existence čidla výparníku:** n = není nainstalováno: odtávání se zastaví podle nastaveného časového intervalu y = je nainstalováno: odtávání se zastaví v závislosti na nastavené teplotě.
- OE Kalibrace čidla výparníku:** (-12 až 12 °C; -120 až -120 °F). Umožňuje kompenzovat případný offset čidla výparníku.
- OdS Zpoždění výstupů regulace po zapnutí přístroje:** (0 až 255 min) Tato funkce se aktivuje při zapnutí přístroje a zamezuje aktivaci výstupů po dobu nastavenou tímto parametrem.
- AC Minimální cyklus kompresoru:** (0 až 50 min) Minimální interval mezi zastavením a opětovným rozběhem kompresoru.
- AC1 Zpoždění druhého kompresoru (pouze XR72C):** (0 až 50 min) Časový interval mezi spuštěním prvního a druhého kompresoru.
- CCt Čas zapnutí kompresoru - nepřetržitý cyklus (cyklus rychlého zmrazení):** (0.0 – 24.0 hodin, po 10 min) Umožňuje nastavit délku nepřetržitého cyklu : kompresor běží bez přerušení po dobu CCt. Používá se např. při plnění prostoru novými výrobky.
- CO n Zapnutí kompresoru při vadné sondě:** (0 až 255 min) Čas během kterého běží kompresor při poruše prostorového čidla. Při Con=0 kompresor je vždy v chodu
- COF Vypnutí kompresoru při vadné sondě:** (0 až 255 min) Čas během kterého je kompresor vypnut při poruše prostorového čidla. Při COF=0 kompresor vždy v chodu.

ZOBRAZENÍ, ROZLIŠENÍ

- CF Jednotky měření:** °C=Celsius, °F=Fahrenheit
UPOZORNĚNÍ : Když se změní jednotky měření, musí se zkontrolovat a případně změnit též parametry SET, Hy, LS, US, Ot, ALU, ALL.
- rES Rozlišení (°C):** (in = 1 °C; dE = 0.1 °C) zobrazení desetinných míst.
- Lod Displej:** výběr čidla které se zobrazí na displeji : P1 = čidlo termostatu, P2 = čidlo výparníku .

ODTÁVÁNÍ

- tdF Typ odtávání:** EL = elektrický ohřivač; in = horké páry
- dtE Konečná teplota odtávání:** (-50 až 50°C/ -58 až 122 °F) (aktivováno pouze pokud EdF=Pb) nastavuje teplotu měřenou čidlem výparníku, která vymezuje ukončení odtávání.
- ldF Interval odtávání:** (1 až 120 hod) Určuje časový interval mezi dvěma začátky odtávacích cyklů.
- MdF Maximální doba trvání odtávání:** (0 až 255 min) Pokud je P2P = n, (není čidlo výparníku: odtávání řízeno podle času) nastavuje dobu trvání odtávání. Je-li P2P = y, (ukončení odtávání je v závislosti na teplotě), nastavuje maximální délku odtávání.
- dSd Zpoždění začátku odtávání:** (0 až 99 min) Pro rozdílné začátky odtávání, z důvodu nebezpečí přetížení zařízení.
- dFd Teplota zobrazená při odtávání:** (rt = měřená teplota ; it = teplota na začátku odtávání ; SET = žádaná hodnota; dEF = hlášení "dEF")
- dAd Max. zpoždění displeje po odtávání:** (0 až 255 min). Nastavuje maximální dobu mezi koncem odtávání a začátkem zobrazení skutečné teploty.
- Fdt Doba odkapávání:** (0 až 120 min) Časový interval mezi dosažením teploty ukončení odtávání a obnovením normální regulace. Kompresor je vypnut. Tato doba umožňuje vyloučit vodní kapky, které se mohou vytvořit v důsledku odtávání.
- dPo První odtávání po startu:** (y = okamžitě; n = po čase ldF)
- dAF Zpoždění odtávání po nepřetržitém cyklu (rychlém zmrazení):** (0 až 23.5 hod) Časový interval mezi koncem rychlého zmrazení a odtáváním.

VENTILÁTOR

- FnC Režim ventilátoru:**
C-n= běží s kompresorem, vypíná při odtávání ;
o-n = nepřetržitý režim, vypíná při odtávání ;
C-Y = běží s kompresorem, běží i při odtávání ;
o-Y = nepřetržitý režim, běží i při odtávání

- Fnd Zpoždění ventilátoru po odtávání:** (0 až 255 min) Časový interval mezi koncem odtávání a zapnutím ventilátoru výparníku.
- Fct Teplotní rozdíl pro krátký cyklus ventilátoru:** (0 až 59 °C) Teplotní rozdíl čidla výparníku a termostatu při jehož překročení se ventilátor zapne (pokud je Fct=0 je funkce vypnuta).
- FSt Teplota pro zastavení ventilátoru:** (-50 až 50 °C, -58 až 122 °F) Nastavení teploty na čidle výparníku, nad kterou je ventilátor vždy vypnut.

ALARMY

- ALC Nastavení typu alarm:** (Ab; rE) Ab= absolutní teplota: teplota alarmu je dána hodnotami ALL nebo ALU. rE = teplota alarmu je vztažena k žádané hodnotě. Alarm se aktivuje, když teplota překročí hodnoty "SET+ALU" nebo "SET-ALL".
- ALU Horní teplotní limit pro alarm:** (SET až 110 °C, SET až 230 °F) Při dosažení této teploty dojde po prodlevě "ALd" k aktivaci alarmu.
- ALL Dolní teplotní limit pro alarm:** (-50 °C až SET, -58 °F až SET) Při dosažení této teploty dojde po prodlevě ALd k aktivaci alarmu.
- ALd Zpoždění teplotního alarmu:** (0 až 255 min) Interval mezi detekcí alarmu a jeho signalizací.
- dAO Zpoždění (vyloučení) alarmu po zapnutí přístroje:** (0 až 23.5 hod) Doba po zapnutí přístroje kdy jsou vyloučeny všechny teplotní alarmy .
- tbA Ruční vypnutí teplotního alarmu (pouze pro XR70C):** y = po vyhlášení alarmu je alarmové relé vypnuto stisknutím tlačítka, n = alarmové relé je sepnuto po celou dobu alarmu.
- AoP Polarita alarmového relé (pouze pro XR70C):** CL = v případě alarmu jsou sepnuty kontakty 1-5, oP = v případě alarmu jsou rozepnuty kontakty 1-5

DIGITÁLNÍ VSTUP

- i1P Polarita digitálního vstupu:** oP: digitální vstup se aktivuje rozpojením kontaktu; CL: digitální vstup se aktivuje sepnutím kontaktu.
- i1F Konfigurace digitálního vstupu:** EAL = externí alarm: "zobrazí se hlášení "EA"; bAL = dveřní kontakt: "zobrazí se hlášení "CA"; PAL = tlakový spínač: "zobrazí se hlášení "CA"; dEF = aktivace odtávacího cyklu; LHT = bez funkce; Htr = přepnutí režimu (chlazení – topení). AUS = není v činnosti
- did Zpoždění alarmu digitálního vstupu.** (0 až 255 min) zpoždění mezi detekcí stavu vnějšího alarmu (i1F = EAL nebo i1F = bAL) a jeho signalizací, zpoždění signalizace otevření dveří (i1F = dor) a časový interval pro sčítání aktivací tlakového spínače (i1F = PAL).
- nPS Počet zapnutí tlakového spínače:** (0 až 15) Počet zapnutí tlakového spínače, v intervalu did, než se vyhlásí alarm (i1F = PAL). Pokud je dosažen počet sepnutí nPS v intervalu did, přístroj se restartuje a uvede do režimu normální regulace.
- odc Stav kompresoru a ventilátoru při otevření dveří:** no = normální, Fan = ventilátor vypne, CPr = kompresor vypne, F_C = oba se vypnou.

DALŠÍ

- PbC Typ čidla:** Umožňuje nastavit typ čidla: PtC = PTC; ntC = NTC
- dP1 Zobrazení čidla termostatu**
- dP1 Zobrazení čidla výparníku**
- rEL Verze software přístroje**
- PtB Kód tabulky parametrů:** pouze ke čtení

8. DIGITÁLNÍ VSTUPY

Digitální kontakt je možno parametrem "i1F" naprogramovat na pět funkcí.

8.1 VSTUP SPÍNAČE DVEŘÍ (i1F=DOR)

Při vstupu signálu polohy dveří do přístroje a podle nastavené hodnoty parametru "odc" mohou být výstupy relé změněny takto:

- no = nedojde k ovlivnění ventilátoru a kompresoru
Fan = ventilátor se vypne
CPr = kompresor se vypne
F_C = kompresor i ventilátor se vypnou.

Po uplynutí časového intervalu (nastaveného parametrem "did") se při otevření dveří aktivuje alarm, na displeji se zobrazí sdělení "dA" a regulace se restartuje. Alarm se vypne při deaktivaci digitálního vstupu. Při otevření dveří jsou blokovány alarmy pro horní a spodní teplotu.

8.2 VŠEOBECNĚ PLATNÝ ALARM (I1F=EAL)

Pokud je aktivován digitální vstup, jednotka čeká po dobu intervalu "did", než dojde k hlášení alarmu "EAL". Stav výstupů se nezmění, poplach bude ukončen, jakmile přestane být aktivován digitální vstup.

8.3 VÁŽNÝ ALARM (I1F=BAL)

Pokud je aktivován digitální vstup, jednotka čeká po dobu intervalu "did", než dojde k hlášení alarmu "CA". Výstupní relé se odpojí a alarm bude ukončen, jakmile přestane být aktivován digitální vstup.

8.4 TLAKOVÝ SPÍNAČ (I1F=PAL)

Pokud během časového intervalu "did" počet aktivací tlakového spínače dosáhne hodnoty "nPS", potom se zobrazí hlášení "CA". Kompresor bude vypnut a zastaví se proces regulace. Když je digitální vstup aktivní je kompresor vždy vypnut. Pokud počet aktivací v intervalu dosažen, vypněte a zapněte přístroj a regulace se restartuje.

8.5 SPUŠTĚNÍ ODTÁVÁNÍ (I1F=DFR)

Při vytvoření podmínek pro spuštění se zahájí odtávání. Po skončení odtávání se normální regulace zapne znovu pouze tehdy, pokud je zablokovan digitální vstup. Jinak přístroj čeká na uplynutí doby bezpečného intervalu "Mdf".

8.6 ZMĚNA AKCE TOPENÍ – CHLAZENÍ (I1F=HTR)

Tato funkce umožňuje změnu akce regulátoru z chlazení na topení a naopak.

8.7 POLARITA DIGITÁLNÍCH VSTUPŮ

Polarita digitálních vstupů je závislá na parametrech "I1P" :

CL = digitální vstup je aktivován při sepnutí kontaktu

OP = digitální vstup je aktivován při rozepnutí kontaktu

9. INSTALACE A MONTÁŽ

Přístroje XR70/72C se montují do panelu, do vyříznutého otvoru o rozměrech 29x71 mm a připevňuje pomocí speciální objímky, která je součástí dodávky. Pro dosažení krytí IP65, použijte pod čelní panel těsnění RG-C.

Přístroje XR70D se montují na DIN lištu.

Povolený pracovní rozsah okolní teploty pro bezporuchový provoz je 0 až 60 °C. Zařízení neumísťujte do míst s výskytem silných vibrací, nevystavujte je působení korozivních plynů, nadměrných nečistot nebo vlhkosti. Stejná doporučení platí i pro použitá čidla. Zajistěte volné proudění vzduchu okolo chladících otvorů.

10. ELEKTRICKÉ ZAPOJENÍ

Jednotky jsou osazeny šroubovací svorkovnicí umožňující připojit vodiče o průřezu až 2,5 mm². Předtím, než začnete zapojovat vodiče, přesvědčte se, zda použité napájecí napětí odpovídá nastavení jednotky. Příklady od čidel vedte odděleně od napájecích vodičů, od vedení k ovládaným spotřebičům a od silových vedení. Dbejte, aby nedošlo k překročení maximální povolené zátěže relé. V případě potřeby výkonějšího spínání použijte vhodné externí relé.

7.1 PŘIPOJENÍ ČIDLA

Čidlo je třeba montovat špičkou vzhůru, aby se zabránilo poškození vlivem náhodného průniku kapaliny. Aby bylo dosaženo správného měření průměrné prostorové teploty, doporučuje se umístit čidlo stranou silnějšího proudění vzduchu. Čidlo teploty ukončení odtávání umístěte mezi žebra výparníku do nejchladnějšího místa, kde se vytváří největší množství ledu, daleko od ohřivače nebo od nejteplejšího místa v průběhu odtávání, abyste zabránili předčasnému ukončení odtávání.

11. POUŽITÍ PROGRAMOVÉHO KLÍČE HOT KEY**11.1 JAK NAPROGRAMOVAT KLÍČ "HOT KEY" Z PŘÍSTROJE (ČTENÍ)**

1. Naprogramujte přístroj tlačítky.
2. Když je přístroj zapnut, zasuňte programovací klíč "Hot key" a stiskněte tlačítko A; zobrazí se hlášení "uPL" a rozblíká se "End".
3. Stiskněte tlačítko "SET" a hlášení "End" přestane blikat.
4. Vypněte přístroj, vyjměte programovací klíč "Hot Key" a přístroj znovu zapněte.

Pozn: Při nesprávném naprogramování a přenosu dat se zobrazí hlášení "Err". V tomto případě stiskněte znovu tlačítko A pokud chcete restartovat čtení, nebo vyjměte klíč "Hot key" a operace opakujte.

11.2 JAK PROGRAMOVAT PŘÍSTROJ POMOCÍ "HOT KEY" (ZÁPIS)

1. Přístroj vypněte.
2. Zasuňte **naprogramovaný "Hot Key" do konektoru 5 PIN** a přístroj zapněte.
3. Zavedení parametrů z "Hot Key" do paměti přístroje se provede automaticky; zobrazí se hlášení "doL" a rozblíká se "End".
4. Po 10 sekundách se přístroj restartuje a začne pracovat s novými parametry.
5. Vyjměte programovací klíč "Hot Key".

Pozn: Při nesprávném naprogramování a přenosu dat se zobrazí hlášení "Err". V tomto případě přístroj vypněte a zapněte pokud chcete restartovat zápis, nebo vyjměte klíč "Hot key" a operace opakujte.

12. SIGNALIZACE ALARMŮ

Hlášení	Příčina	Výstupy
P1	Porucha čidla termostatu	Podle nastavení parametrů Con a COF
P2	Porucha čidla výparníku	Odtávání se ukončí časově
HA	Horní teplotní alarm	Výstup beze změn
LA	Dolní teplotní alarm	Výstup beze změn
dA	Dveře otevřeny	Kompresor a ventilátor se restartují
"EA"	Vnější alarm	Výstup beze změn
"CA"	Vážný vnější alarm	Všechny výstupy vypnuty
"CA"	Tlakový alarm	Všechny výstupy vypnuty

12.1 NÁPRAVA STAVU ALARMU

Alarmy čidel "P1" a "P2" jsou aktivovány několik sekund po výskytu alarmu v příslušném čidle. K deaktivaci dojde po chvíli, když se obnoví normální činnost čidel. Před výměnou čidla nejprve zkontrolujte zapojení. Teplotní alarmy "HA" a "LA" se automaticky deaktivují jakmile se teploty vrátí do normálu, nebo se spustí odtávání.

Alarmy "EA" a "CA" (i1F=bAL) se ihned po deaktivaci digitálního vstupu a alarm "CA" (i1F=PAL) po vypnutí a zapnutí přístroje.

13. TECHNICKÉ ÚDAJE

Obal: samozhášitelný plast ABS

Skrň: XR70/72C přední panel 32 × 74 mm, hloubka 60 mm,

XR70D 4 moduly DIN 70x85 mm; hloubka 61 mm.

Montáž: XR70/72C do panelu s vyříznutým otvorem 71 × 29 mm

XR70D montáž do lišty DIN

Krytí čelního panelu: XR70/72C IP65 s čelním těsněním RG-C (na objednávku)

Připojení: šroubovací svorkovnice pro vodiče do průřezu 2,5 mm²

Napájecí napětí: 24 Vstř/ss, ±10%; 230,100 Vstř, ±10% 50/60 Hz

Příkon: 3 VA max.

Displej: třímístný, červené LED, výška číslic 14,2 mm

Vstupy: 2 čidla PTC (-50 až 150 °C) nebo NTC (-40 až 110 °C)

Další vstupy: digitální beznapěťový kontakt

Výstupy relé: kompresor

spínací relé 5(2) A, 250 Vstř (XR70/72C)
přepínací relé 8(3) A, 250 V stř (XR70D)
spínací relé 20(8) A, 250 V stř (XR70D)
odtávání
přepínací relé 8(3) A, 250 Vstř
ventilátor
spínací relé 8(3) A, 250 Vstř
alarm
přepínací relé 8(3) A, 250 Vstř (XR70C,D)
2 kompresor
spínací relé 5(2) A, 250 Vstř (XR72C)

Bzučák : volitelně

Paměť dat: EEPROM

Rozsah pracovních teplot: 0 až 60 °C

Rozsah teplot při skladování: -30 až 85 °C

Relativní vlhkost: 20 až 85 % (nekondenzující)

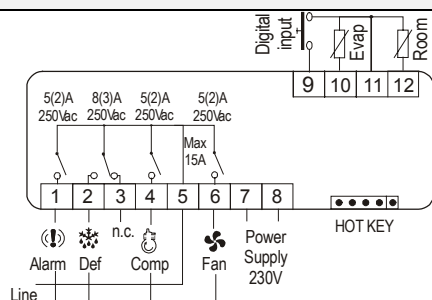
Měřicí a regulační rozsah: dle použitého čidla

Krok: 0,1 °C nebo 1 °C nebo 1 °F (nastavitelné)

Přesnost: (při teplotě okolí 25 °C): ± 0,7 °C ± 1 digit

14. SCHÉMA ZAPOJENÍ

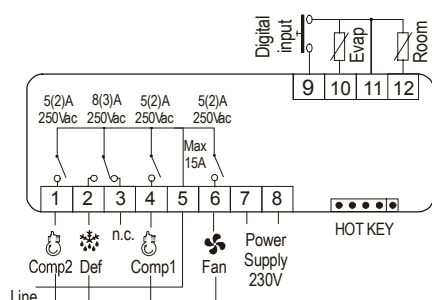
14.1 XR70C



Legenda: Comp = Kompresor; Ventilátor, Napájení; Čidlo výparníku; Prostorové čidlo

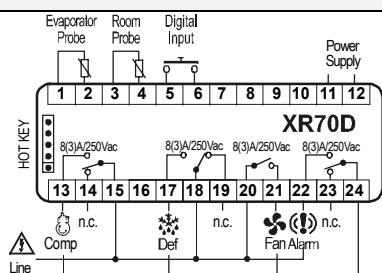
Napájení 24 Vstř/ss a 110 Vstř: připojit na svorky 7-8

14.2 XR72C



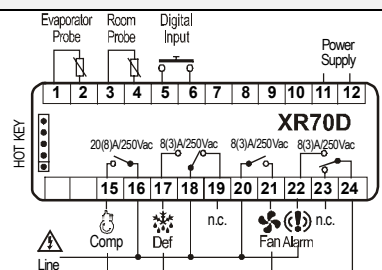
Napájení 24 Vstř/ss a 110 Vstř: připojit na svorky 7-8

14.3 XR70D : KOMPRESOR 8A



Napájení 24 Vstř/ss a 110/230 Vstř: připojit na svorky 11-12

10.5 XR70D: KOMPRESOR 20A



Napájení 12,24 Vstř/ss a 110/230 Vstř: připojit na svorky 11-12

15. HODNOTY STANDARDNÍHO NASTAVENÍ

Ozn.	Popis	Rozsah	°C/°F
Set	Žádaná hodnota	LS ÷ US	-5/0
Hy	Hystereze	0,1 ÷ 25,5 °C / 1 ÷ 255 °F	2/4
LS	Minimální žádaná hodnota	-50 °C ÷ SET -58 °F ÷ SET	-50/-58
US	Maximální žádaná hodnota	SET ÷ 110 °C SET ÷ 230 °F	110/230
Ot	Kalibrace prostorového čidla	-12 ÷ 12 °C / -120 ÷ 120 °F	0

P2P	Existence čidla výparníku	n=není instalováno y=je instalováno	y
OE	Kalibrace čidla výparníku	-12 ÷ 12 °C -120 ÷ 120 °F	0
OdS	Zpoždění regulace po startu	0 ÷ 255 min	0
AC	Minimální cyklus kompresoru	0 ÷ 50 min	1
AC1	Zpoždění druhého kompresoru	0 ÷ 255 s	1
CCt	Cyklus rychlého zmrazení	0,0 ÷ 24, h	0,0
Con	Zapnutí kompresoru při vadné sondě	0 ÷ 255 min	15
COF	Vypnutí kompresoru při vadné sondě	0 ÷ 255 min	30
CF	Měřicí jednotka	°C-°F	°C/°F
rES	Rozlišení	in ÷ dE	dE/-
Lod	Zobrazení čidla	P1, P2	P1
tdF	Typ odtávání	EL=elektrický ohřivač in= horké páry	EL
dtE	Teplota ukončení odtávání	-50 ÷ 50 °C	8/46
ldF	Interval odtávání	1 ÷ 120 hod	6
MdF	Maximální doba trvání odtávání	0 ÷ 255 min	30
dSd	Zpoždění odtávání (pouze model C)	0 ÷ 99 min	0
dFd	Displej při odtávání	rt, it, SET, DEF	it
dAd	Maximální zpoždění displeje po odtávání	0 ÷ 255 min	30
Fdt	Doba odkapávání	0 ÷ 120 min	0
dPo	První odtávání po startu	n=po ldF y= ihned	n
dAF	Zpoždění odtávání po rychlém zmrazení	0 ÷ 23 h 50'	0,0
Fnc	Provozní režim ventilátoru	C-n; o-n C-y, o-Y	o-n
Fnd	Zpoždění ventilátoru po odtávání	0 ÷ 255 min	10
Fct	Teplotní hystereze pro rychlé zmrazení (pouze model C)	0 ÷ 50 °C	10
FSt	Teplota pro zastavení ventilátoru	-50 ÷ 50 °C -50 ÷ 122 °F	2/35
ALc	Konfigurace poplachu	rE; Ab relativní a absolutní	Ab
ALU	Horní teplotní limit pro poplach	SET ÷ 110,0 °C SET ÷ 230 °F	110/230
ALL	Dolní teplotní limit pro poplach	-50,0 °C ÷ SET -58 °F SET	-50/-58
Ald	Zpoždění teplotního poplachu	0 ÷ 255 min	15
dAo	Zpoždění poplachu při startu	0 ÷ 23 h 50'	1.30
tbA	Ruční vypnutí alarmového relé	y=ano, n=ne	y
AoP	Polarita alarmového relé	oP, cL	cL
i1P	Polarita digitálního vstupu	oP=rozepnut, CL=sepnut	CL
i1F	Konfigurace digitálního vstupu	EAL = vnější prostředí bAL= blokovaná regulace PAL = tlakový spínač dor = dveřní spínač dEF = odtávání LHt = bez funkce Htr = topení/chlazení	dor
did	Zpoždění poplachu digitálního vstupu	0 ÷ 255 min	15
Nps	Počet aktivací tlakového spínače	0 ÷ 15	15
Odc	Stav kompresoru a ventilátoru při otevřených dveřích	no = normální, Fan = ventilátor OFF CPr = kompresor OFF F_C = oba OFF	F_C
PbC	Druh čidla	Ptc, ntc	Ptc
dP1	Zobrazení čidla termostatu	-	-
dP2	Zobrazení čidla výparníku	-	-
rEL	Spuštění software	-	2,7
ptB	Kód prvku	-	-

Skruté parametry

Dovoz, servis a technické poradenství:

LOGITRON s.r.o.

Volutová 2520, 158 00 Praha 5
tel. 251 619 284, fax 251 612 831
e-mail: sales@logitron.cz
www.logitron.cz