



XT120D - XT121D XT121R - XT125R REGULÁTORY TEPLoty SE DVĚMA REGULAČNÍMI STUPNĚMI

OBSAH

1.	 OBECNÁ VAROVÁNÍ	1
1.1	Před používáním si prosím přečtěte tuto příručku	1
1.2	 Bezpečnostní opatření	1
2.	OBECNÝ POPIS	1
3.	REGULACE	1
3.1	2 nezávislé regulační stupně	1
3.2	2 závislé regulační stupně	1
4.	PŘÍKAZY Z PŘEDNÍHO PANELU	1
4.1	Význam LED kontrolky	2
5.	NABÍDKA FUNKCÍ A PROGRAMOVÁNÍ PARAMETRŮ	2
5.1	Nabídka funkcí	2
5.2	Seznam funkcí	2
5.3	Doba pro opuštění	2
5.4	Přístup k „Pr2“ a zadání bezpečnostního kódu	2
5.5	Změna hodnoty parametru	2
6.	SEZNAM PARAMETRŮ	2
6.1	Měřicí rozsah	2
7.	INSTALACE A MONTÁŽ	3
8.	ELEKTRICKÉ ZAPOJENÍ	3
8.1	Připojení sond	3
9.	POPLAŠNÉ SIGNÁLY	3
9.1	Stav poplachového relé	3
9.2	Vypnutí bzučáku / výstup poplachového relé	3
9.3	Zrušení poplachu	3
10.	TECHNICKÉ ÚDAJE	4
11.	ZAPOJENÍ	4
12.	HODNOTY NASTAVENÉ Z VÝROBY	5

1. OBECNÁ VAROVÁNÍ

1.1 Před používáním si prosím přečtěte tuto příručku

- Tato příručka je součástí výrobku a měla by být uložena v jeho blízkosti, aby do ní bylo možno snadno a rychle nahlédnout.
- Přístroj nebude používán pro účely jiné než ty, které jsou popsány níže. Nelze ho používat jako bezpečnostní zařízení.
- Než budete pokračovat dále, proveďte přípustnost použití.

1.2 Bezpečnostní opatření

- Před připojením přístroje si ověřte, zda je napájecí napětí správné.
- Nevystavujte vodě ani vlhkosti: regulátor používejte pouze v rámci provozních limitů a vyhýbejte se náhlým teplotním změnám s vysokou atmosférickou vlhkostí, abyste zabránili kondenzaci.
- Varování: před jakoukoli údržbou odpojte všechny elektrické přípojky.
- Přístroj se nesmí otvírat.
- V případě poruchy nebo závady pošlete přístroj zpět distributorovi s podrobným popisem závady.
- Dodržujte maximální proud, který smí procházet každým relé (viz Technické údaje).
- Ujistěte se, že vodiče pro sondy, zátěže a napájení jsou oddělené a jsou od sebe dostatečně daleko, nekříží se ani neproplétají.
- V případě použití v průmyslových prostředích by bylo vhodné použít hlavní filtry (náš model FT1) paralelně s indukčními zátěžemi.

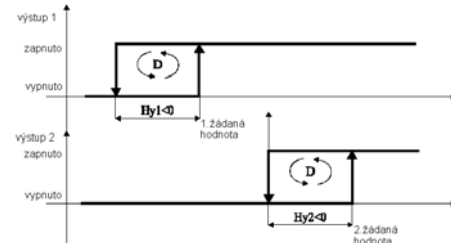
2. OBECNÝ POPIS

XT120D, XT121D (rozměr DIN) a XT121R, XT125R (rozměr 72×72) jsou univerzální mikroprocesorově řízené regulátory vhodné pro širokou škálu použití v průmyslu, zvláště tam, kde je zapotřebí nastavitelného regulátoru se dvěma regulačními stupni.

3. REGULACE

3.1 2 nezávislé regulační stupně

Se dvěma nezávislými regulačními stupni (OUC=1): výstup #1 při přímém nebo inverzním režimu podle parametru S1C; výstup #2 při přímém nebo inverzním režimu podle parametru S2C.

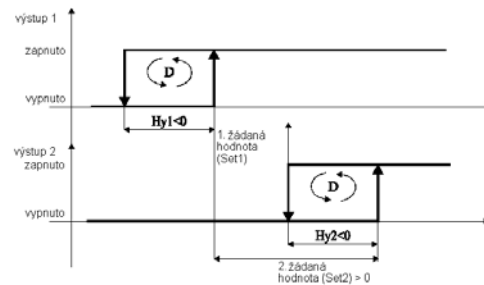


Viz GRAF, kde OUC = 1, S1C = 1 (chlazení), S2C = 2 (chlazení).

3.2 2 závislé regulační stupně

Se závislými regulačními stupni (OUC=0) je SET2 (2. žádaná hodnota) vztažena k SET1 (1. žádané hodnotě): proto SET2 je: SET1+SET2; výstup #1 při přímém nebo inverzním režimu podle parametru S1C; výstup #2 při přímém nebo inverzním režimu podle parametru S2C.

Viz GRAF, kde OUC = 0 (závislé), S1C = 1 (chlazení), S2C = 2 (chlazení).





4. PŘÍKAZY Z PŘEDNÍHO PANELU

SET1: CHCETE-LI SI ZOBRAZIT PRVNÍ CÍLOVOU ŽÁDANOU HODNOTU: po stlačení a puštění tohoto tlačítka se na 5s zobrazí první žádaná hodnota. **CHCETE-LI MĚNIT PRVNÍ CÍLOVOU ŽÁDANOU HODNOTU:** stiskněte toto tlačítko a držte ho alespoň 2 sekundy, tak se dostanete do režimu úpravy první žádané hodnoty: první žádaná hodnota je zobrazena a bliká kontrolka 1. Ke změně hodnoty použijte tlačítek „NAHORU“ a „DOLŮ“. Novou hodnotu můžete uložit buď stiskem tlačítka „SET“ (přístroj znovu zobrazí teplotu) nebo tak, že počkáte, než uplyne doba pro opuštění režimu (15 sekund).

SET2: CHCETE-LI SI ZOBRAZIT DRUHOU CÍLOVOU ŽÁDANOU HODNOTU: po stlačení a puštění tohoto tlačítka se na 5s zobrazí druhá žádaná hodnota. **CHCETE-LI MĚNIT DRUHOU CÍLOVOU ŽÁDANOU HODNOTU:** stiskněte toto tlačítko a držte ho alespoň 2 sekundy, tak se dostanete do režimu úpravy druhé žádané hodnoty: druhá žádaná hodnota je zobrazena a bliká kontrolka 1. Ke změně hodnoty použijte tlačítek „NAHORU“ a „DOLŮ“. Novou hodnotu můžete uložit buď stiskem tlačítka „SET“ (přístroj znovu zobrazí teplotu) nebo tak, že počkáte, než uplyne doba pro opuštění režimu (15 sekund).

VYPNUTÍ/ZAPNUTÍ PŘÍSTROJE: Je-li tato funkce aktivována, (parametr OnF=1), stiskem tlačítka SET1 na více než 4 sekundy se regulátor vypne (stav provozní připravenosti stand-by, na displeji svítí OFF). Opětovným stiskem SET1 na 4 sekundy se regulátor zapne.

 **(NAHORU):** V programovacím režimu nebo v „Nabídce funkcí“ slouží k procházení kódů parametrů nebo zvyšuje hodnotu zobrazené proměnné. Držením tlačítka se změna zrychluje.

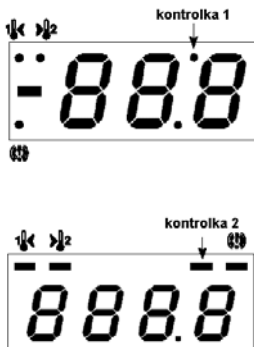
 **(DOLŮ):** V programovacím režimu nebo v „Nabídce funkcí“ slouží k procházení kódů parametrů nebo snižuje hodnotu zobrazené proměnné. Držením tlačítka se změna zrychluje.

KOMBINACE KLÁVES:

- ▲ + ▼ K ODEMKNUTÍ KLÁVESNICE: držte-li tuto kombinaci po dobu 3 sekund, klávesnice se odemkne (viz funkce „LOC“).
- SET1 + ▼ PRO VSTUP DO NABÍDKY FUNKCÍ: držte-li tuto kombinaci po dobu 3 sekund, vstoupíte do nabídky funkcí.
- SET1 + ▲ PRO NÁVRAT DO ZOBRAZENÍ PROVOZNÍ PROMĚNNÉ: konec programování, návrat k zobrazení provozní proměnné.

4.1 Význam LED kontrolkek

Sada světelných bodů na předních panelech se používá ke sledování přístrojem regulovaných zátěží. Funkce všech kontrolkek jsou popsány v následující tabulce.



KONTROLKA	REŽIM	FUNKCE
	SVÍTÍ	Aktivována zátěž 1
	SVÍTÍ	Aktivována zátěž 2
KONTROLKA 1	BLIKÁ	- fáze programování
	SVÍTÍ	- POPLACHOVÝ signál - V „Pr2“ indikuje, že parametr je přítomný i v „Pr1“

5. NABÍDKA FUNKCÍ A PROGRAMOVÁNÍ PARAMETRŮ

5.1 Nabídka funkcí

Obsahuje všechny hlavní funkce přístroje

Postup:

- Do nabídky se vstupuje současným stlačením kláves **SET1** a **DOLŮ** po dobu tří sekund. Zobrazí se zkratka názvu první funkce.
- K cyklickému pohybu nabídkou vpřed nebo vzad slouží šipky **NAHORU** a **DOLŮ**.
- Stiskem klávesy **SET1** se aktivuje momentálně zobrazená funkce.

5.2 Seznam funkcí

- „Pr1“: zahrnuje všechny uživateli přístupné parametry.
- „Pr2“: zahrnuje všechny parametry přístroje (na úrovni montéra). K dispozici je po zadání bezpečnostního kódu. Je zde možno upravovat všechny parametry a přidávat nebo ubírat parametry z „Pr1“ (uživatelské úrovně) pomocí klávesové kombinace „SET1“ + „DOLŮ“. Je-li určitý parametr k dispozici na uživatelské úrovni, v programovacím režimu Pr2 svítí poplachová kontrolka.
- „LOC“: zámek klávesnice. Je-li aktivován, po dobu několika sekund na displeji bliká hlášení „POF“, a potom se zamknou tlačítka. K dispozici je pouze zobrazování žádaných hodnot.
- „Out“: slouží k opuštění nabídky.

5.3 Doba pro opuštění

Není-li po dobu více než 15 sekund stlačeno žádné tlačítko, přístroj se vrátí do normálního zobrazovacího režimu.

5.4 Přístup k „Pr2“ a zadání bezpečnostního kódu

Abyste měli přístup k parametrům v „Pr2“, je zapotřebí zadat bezpečnostní kód.

- Vstupte do nabídky funkcí, zvolte položku „Pr2“ a stiskněte tlačítko „SET1“. Objeví se blikající hlášení „PAS“, které zakrátko nahradí „0-“ s blikající nulou.
- Pomocí tlačítek „NAHORU“ a „DOLŮ“ zadejte číslici bezpečnostního kódu, která patří na blikající pozici.
- Číslici potvrďte stiskem „SET1“.
- Kroky 2 a 3 zopakujte pro zbývající číslice.
- Je-li bezpečnostní kód správný, po stisku „SET1“ na poslední číslici je umožněn přístup do „Pr2“, jinak proces zadávání bezpečnostního kódu započne znovu.

Nedojde-li po dobu více než 15 sekund ke stisknutí žádného tlačítka, přístroj se vrátí do normálního zobrazovacího režimu.

BEZPEČNOSTNÍ KÓD je 321

POZOR: každý parametr v „Pr2“ lze přidávat a odebírat z „Pr1“ (uživatelské úrovně) stlačováním „SET1“ + „DOLŮ“. Když je parametr v „Pr1“ zahrnut, svítí při programování v Pr2 POPLACHOVÁ LED KONTROLKA.

5.5 Změna hodnoty parametru

Každý parametr je označen speciálním alfanumerickým kódem.

Chcete-li změnit hodnotu parametru, postupujte následovně:

- Vstupte do nabídky funkcí a zvolte seznam parametrů, který požadujete: „Pr1“ nebo „Pr2“.
- Pomocí tlačítek „NAHORU“ a „DOLŮ“ se v seznamu přesuňte na požadovaný parametr.
- Stiskem „SET1“ si nechte zobrazit jeho hodnotu.
- Pomocí tlačítek „NAHORU“ nebo „DOLŮ“ hodnotu změňte.
- Stiskem „SET1“ potvrďte novou hodnotu a přesuňte se na další parametr.

Opuštění: Stiskněte „SET1“ + „NAHORU“ nebo počkejte 15 sekund bez stisku jakéhokoli tlačítka.

POZOR: žádaná hodnota se uloží i tehdy, když z procedury odejete tím, že počkáte zmíněných 15 sekund.

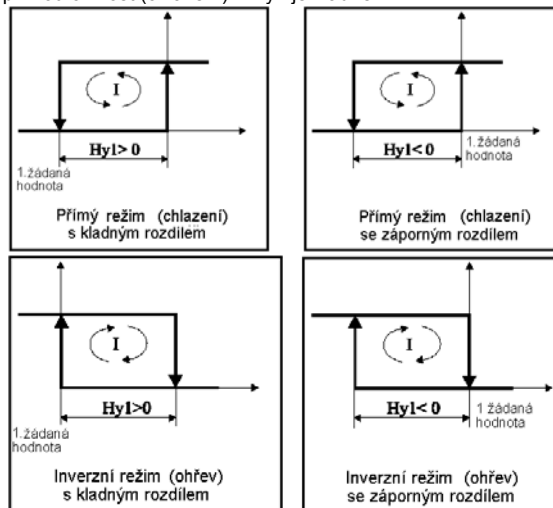
6. SEZNAM PARAMETRŮ

6.1 Měřicí rozsah

Sonda	Dolní rozsah	Horní rozsah
PTC	-70 °C	170 °C
Pt100	-100,0	700,0
Ni100	-70	170,0
TcK	-50	1500
TcJ	-50	800
TcS	-50	1500

Hy1 Hystereze1: Rozdíl pro akční zásah při žádané hodnotě 1. Může nabývat buď kladné, nebo záporné hodnoty. Režim (přímý nebo inverzní) závisí na parametru SC1.

Pozn.: obvyklé nastavení pro inv. činnost (ohřev) – Hy1 je záporné, pro přímou činnost (chlazení) – Hy1 je kladné.



Hy2 Hystereze2: Rozdíl pro akční zásah při žádané hodnotě 2. Může nabývat buď kladné, nebo záporné hodnoty. Režim (přímý nebo inverzní) závisí na parametru SC2.

LS1 Minimální velikost žádané hodnoty 1: Určuje minimální přijatelnou hodnotu pro žádanou hodnotu 1.

LS2 Minimální velikost žádané hodnoty 2: Určuje minimální přijatelnou hodnotu pro žádanou hodnotu 2.

US1 Maximální velikost žádané hodnoty 1: Určuje maximální přijatelnou hodnotu pro žádanou hodnotu 1.

US2 Maximální velikost žádané hodnoty 2: Určuje maximální přijatelnou hodnotu pro žádanou hodnotu 2.

ALU Poplach MAXIMUM: Když je dosažena tato hodnota, se zpožděním Ald se aktivuje poplach.

ALL Poplach MINIMUM: Když je dosažena tato hodnota, se zpožděním Ald se aktivuje poplach.

Ald Zpoždění poplachu: (0÷999 min) Časová prodleva mezi detekcí poplachového stavu a signalizací poplachu.

dAO Zpoždění poplachu při spuštění: (0=999 min) Časová prodleva mezi detekcí poplachového stavu po spuštění přístroje a signalizaci poplachu.

od Zpoždění výstupu: (0=500 s) Minimální časová prodleva mezi vypnutím zátěže a následujícím spuštěním.

LCI Zobrazení na displeji pro začátek analogového vstupu – pouze pro modely s proudovým nebo napětovým vstupem: (3 číslice: 999÷999; 4 číslice: -999÷7000). Nastavení hodnoty odpovídající vstupnímu signálu 4 mA nebo 0 V.

UCI Zobrazení na displeji pro konec analogového vstupu – pouze pro modely s proudovým nebo napětovým vstupem: (3 číslice: 999 ÷ 999; 4 číslice: -999 ÷ 7000). Nastavení hodnoty odpovídající vstupnímu signálu 20 mA nebo 10 V.

Pozn.: Zobrazení v rozsahu LCI až UCI je lineární.

LAO Nastavení začátku analogového výstupu – pouze pro modely s analog. výstupem - hodnota např. teploty, která je přiřazena k 4mA (nebo 0V) analogového výstupu. Tato hodnota může být absolutní nebo relativní – vztahena k žádané hodnotě 1 – podle nastavení parametru AOC.

UAO Nastavení konce analogového výstupu – pouze pro modely s proudovým nebo napětovým výstupem: hodnota např. teploty, která je přiřazena k 20mA (nebo 5V) analogového výstupu. Tato hodnota může být absolutní nebo relativní – vztahena k žádané hodnotě 1 – podle nastavení parametru AOC.

OPb Kalibrace sondy: (-999÷999) umožňuje upravovat případnou trvalou měřící odchylku sondy.

Ad1..Ad2: Adresa sériové linky RS485 (0÷94): identifikuje přístroj v řídicím nebo monitorovacím systému. Pro modely bez komunikačního výstupu se nemusí nastavovat.

PbC Výběr sondy: zadejte typ. Pouze pro RTD nebo Termočlánky: 0=Tc J; 1=Tc K (Ni100); 2=Tc S (Pt100).

AOC Konfigurace analogového výstupu - pouze pro modely s proudovým nebo napětovým výstupem
AOC=0 Absolutní (podle sondy). Parametry analogového výstupu jsou nezávislé a odpovídají absolutní hodnotě analogového nastavení výstupu. Při AOC = 0, LAO= LCI a UAO= UCI se jedná o retransmisní signál - převádí se hodnota analogového vstupu na analogový výstup.
AOC=1 Relativní (sonda – žádaná hodnota1). Parametry LAO a UAO jsou vztaheny k rozdílu mezi měřenou hodnotou a žádanou hodnotou 1.

OUC Závislost výstupů: (0=závislé; 1=nezávislé): vyberte, zda žádaná hodnota 2 (SET2) závisí na žádané hodnotě 1 (SET1) (takže SET2= SET1 + SET2), nebo zda je SET2 na SET1 nezávislá.

S1C Typ činnosti pro výstup 1: S1C=0 Inverzní režim (ohřev); S1C=1 přímý režim (chlazení).

S2C Typ činnosti pro výstup 2: S2C=0 inverzní režim (ohřev); S2C=1 přímý režim (chlazení).

So1 Stav relé 1 při vadné sondě: So1=0 otevřené; So1=1 zavřené.

So2 Stav relé 2 při vadné sondě: So2=0 otevřené; So2=1 zavřené.

Hdd Položitelny displej: (Hdd=0 VYPNUTÝ; Hdd=1 ZAPNUTÝ). Pravou číslici displeje lze nastavit tak, aby ukazovala pouze 0 nebo 5, nebo aby obrazovaly všechny hodnoty od 0 do 9. Např. pokud Hdd=0, displej může ukazovat: 231, 232, 233...pokud Hdd=1, displej bude ukazovat: 230, 235, 240...

rES Desetinné zobrazení ZAPNUTO/VYPNUTO: (0=bez desetinné čárky; 1= s d. č.). Zvolte rozlišení regulátoru: s desetinnou čárkou, nebo bez ní.

POZNÁMKA 1: je-li zapnuta desetinná čárka u modelů s proudovými nebo napětovými vstupy, je třeba skutečnou hodnotu parametrů „LCI“ a „UCI“ vynásobit 10.

POZNÁMKA 2: u všech modelů platí, že pokud se jednotka přepíná ze zobrazování bez desetinné čárky, hodnota všech parametrů vyjádřených ve stupních se automaticky vydělí 10, včetně žádané hodnoty.

POZNÁMKA 3: volba desetinné čárky není k dispozici u modelů s termočlávkovým vstupem.

CF Jednotka pro měření teploty: 0= stupně Celsia; 1= stupně Fahrenheita.

ALC Konfigurace poplachů s ohledem na žádanou hodnotu: (0= relativně vůči žádané hodnotě SET1; 1= absolutně). Určuje, zda se poplachu definují relativně vůči žádané hodnotě (pak jsou limity pro poplachu SET1-ALL a SET1+ALU) nebo absolutními hodnotami.

SAO Nastavení analogového výstupu při vadné sondě -pouze pro modely s proudovým nebo napětovým výstupem:
SAO = 0;analogový výstup = 4mA nebo 0Vdc .

SAO = 1; analogový výstup = 20mA nebo 1Vdc.

OnF Zapínání/vypínání přístroje z klávesnice: (0 = blokováno; 1=aktivováno) Při aktivaci této fce se po stisku tlačítka SET po dobu delší než 4 sekundy přístroj vypne a uvede do pohotovostního režimu (stand-by). Všechny výstupy jsou vypnuty, na displeji svítí „OFF“. Stejným způsobem se přístroj zapne.

Ptb Tabulka parametrů: (info - pouze pro čtení -nenastavuje se) Ukazuje nastavení z továrny, slouží k identifikačním a diagnostickým účelům

rEL Verze softwaru: (info - jen pro čtení -nenastavuje se)

7. INSTALACE A MONTÁŽ

Přístroje **XT120C, XT121C, XT124C, XT125C** se montují do panelu, do otvoru 29×71 mm, a připevňují se speciální dodanou svorkou.

Přístroje **XT120D, XT121D** se montují na lištu DIN. Přístroje **XT121R, XT125R** se montují do panelu, do otvoru 68×68 mm, a připevňují se speciální dodanou svorkou. Povolené rozpětí okolní teploty pro řádný provoz je 0÷60 °C. Vyhněte se místům vystaveným silným otřesům, korozivním plynům, nadměrné prašnosti nebo vlhkosti. Umožněte, aby kolem chladicích otvorů proudil vzduch.

8. ELEKTRICKÉ ZAPOJENÍ

Přístroje se dodávají se šroubovou svorkovnicí pro připojení kabelů s průřezem až do 2,5 mm². Před připojováním kabelů se ujistěte, že zdroj napájení odpovídá požadavkům přístroje. Oddělte vstupní připojovací kabely od napájecích kabelů, od výstupů a od připojení ke zdroji. Nepřekračujte maximální proud přípustný pro jednotlivá relé, v případě větších zátěží použijte vhodné externí relé.

8.1 Připojení sond

Sondy PTC se montují čidlem vzhůru, aby nemohlo dojít k poškození v důsledku náhodného průniku kapaliny.

9. POPLAŠNÉ SIGNÁLY

Hlášení - režim	Příčina	Výstupy
Bliká „ooo“	Přerušená nebo chybějící sonda	Poplašný výstup ZAPNUT; Výstup relé dle parametrů „So1“
Bliká „CCC“	Zkratovaný obvod sondy	Poplašný výstup ZAPNUT; Výstup relé dle parametrů „So1“
„HA“ Střídavě s normálním displejem	Poplach - maximální teplota	Poplašný výstup ZAPNUT; Ostatní výstupy beze změny.
„LA“ Střídavě s normálním displejem	Poplach - minimální teplota	Poplašný výstup ZAPNUT; Ostatní výstupy beze změny.

9.1 Stav poplachového relé

REŽIM	STAV RELÉ
Přístroj VYPNUT	Uzavřené
Normální provozní režim	Otevřené
Výskyt poplachu	Uzavřené

9.2 Vypnutí bzučáku / výstup poplachového relé

Jakmile je detekován poplachový signál, lze bzučák a výstup poplachového relé vypnout stisknutím jakéhokoli tlačítka. Poplašný signál zůstane aktivován tak dlouho, dokud budou trvat podmínky, které poplach vyvolaly.

9.3 Zrušení poplachu

Poplachu sond „ooo“ a „CCC“ se spustí 30 sekund po vzniku závady na sondě; automaticky se zruší 30 sekund poté, co sonda znovu zahájí normální provoz. Před výměnou sondy zkontrolujte připojení. Poplachu ohlašující překročení maximální resp. minimální hodnoty, „HA“ a „LA“, se automaticky zruší, jakmile se proměnná vrátí do normálních hodnot.

10. TECHNICKÉ ÚDAJE

Plášť: nehořlavý plast ABS

Pouzdro:

XT120D, XT121D: 4 moduly DIN 70×85 mm; hloubka 61 mm.
XT121R, XT125R: zřepdu 72×72, hloubka 100 mm.

Montáž:

XT120D, XT121D lišta DIN
XT121R, XT125R montáž do panelu, do otvoru 68×68. mm.

Stupeň krytí čela: IP65

Připojení: Šroubová svorkovnice, vodiče do průřezu 2,5 mm²

Napájení:

XT120D, XT121D, XT121R, XT125R: 110/230 V stř/ss 50/60 Hz

Příkon: max. 3 VA

Displej

XT124C, XT125C, XT125R: 4 číslice, červená LED dioda, výška 12,5 mm

Vstupy: podle objednávky: PTC nebo Pt100 nebo termočlánek (J, K, S) nebo 4÷20mA nebo 0÷1V nebo 0÷10V

Relé výstupy:

Zátěž 1: spínací nebo přepínací relé, 8(3) A, 250 V stř viz elektrické zapojení

Zátěž 2: spínací nebo přepínací relé, 8(3) A, 250 V stř viz elektrické zapojení

Poplach: XT121D, XT 121R, XT125R: spínací relé, 8(3) A, 250 V stř

Jiný výstup: XT121D, XT 121R, XT125R: bzučák pro akustický poplach

Ukládání dat do trvalé paměti (EPROM).

Provozní teplota: 0÷60 °C (32÷150 °F)

Relativní vlhkost: 20÷85 % (bez kondenzace)

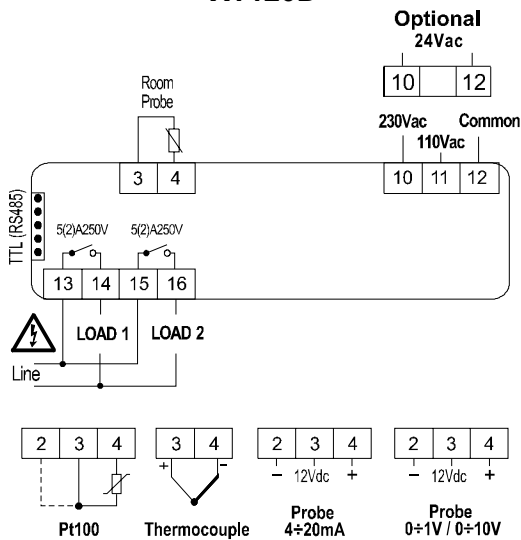
Skladovací teplota: -30÷85 °C (-22÷185 °F)

Měřicí rozsah: dle sondy

Přesnost regulátoru při 25 °C: lepší než ±0,5 % plného rozsahu

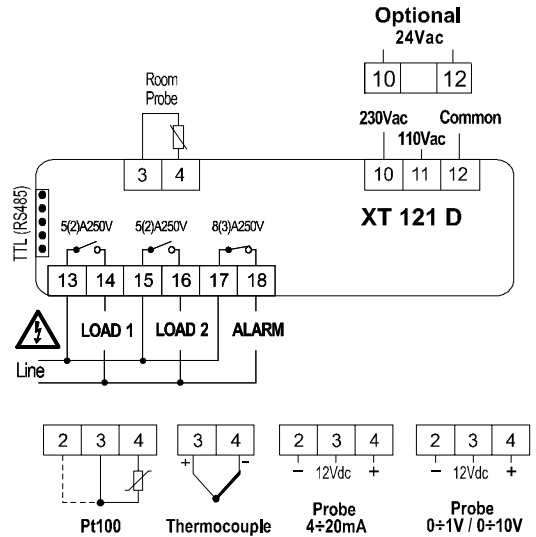
11. ZAPOJENÍ

XT120D



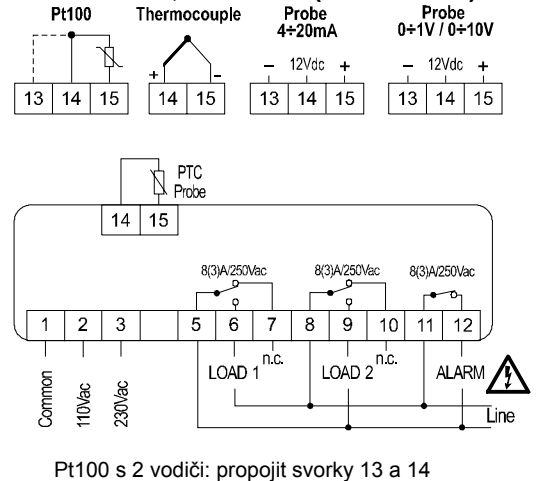
Napájení 24Vac/dc: připojit na svorky 10-12
 Pt100 s 2 vodiči: propojit svorky 2 a 3

XT121D



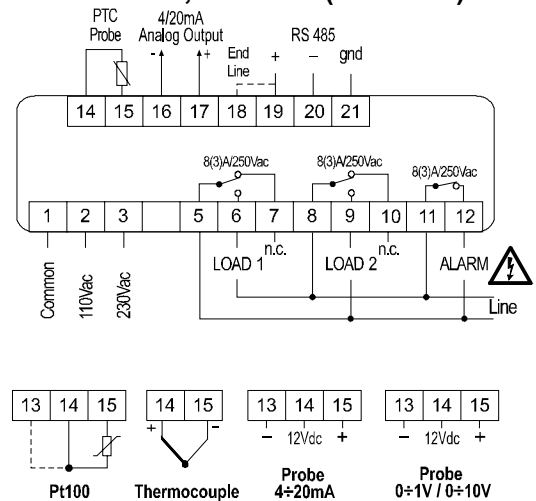
Napájení 24Vac/dc: připojit na svorky 10-12
 Pt100 s 2 vodiči: propojit svorky 2 a 3

XT121R, XT125R (bez RS485)



Pt100 s 2 vodiči: propojit svorky 13 a 14

XT121R, XT125R (s RS485)



Pt100 s 2 vodiči: propojit svorky 13 a 14

12. HODNOTY NASTAVENÉ Z VÝROBY

KÓD	PARAMETRY	ROZSAH	Úroveň	Impl. hodnota °C/°F
Set1	Žádaná hodnota 1	LS1÷US1	Pr1	0/32
Set2	Žádaná hodnota 2	LS2÷US2	Pr1	1/34
Hy1	Hystereze žádané hodnoty 1	Dolní rozsah/Horní rozsah	Pr1	-1/-2
Hy2	Hystereze žádané hodnoty 2	Dolní rozsah/Horní rozsah	Pr1	-1/-2
LS1	Minimální velikost žádané hodnoty 1	Dolní rozsah/Žádaná hodnota	Pr2	min
LS2	Minimální velikost žádané hodnoty 2	Dolní rozsah/Žádaná hodnota	Pr2	min
US1	Maximální velikost žádané hodnoty 1	Žádaná hodnota/Horní rozsah	Pr2	max
US1	Maximální velikost žádané hodnoty 1	Žádaná hodnota/Horní rozsah	Pr2	max
ALU	Poplach MAXIMUM	Dolní rozsah/Horní rozsah	Pr2	10/18
ALL	Poplach MINIMUM	Dolní rozsah/Horní rozsah	Pr2	10/18
Ald	Zpoždění poplachu	0÷999 min	Pr2	15
dAO	Zpoždění poplachu při spouštění	0÷999 min	Pr2	30
od	Zpoždění výstupu	0÷500 s	Pr2	0
LCI	Zobrazení - začátek analogového vstupu	Závisí na sondě	Pr2	různá
UCI	Zobrazení – konec analogového vstupu	Závisí na sondě	Pr2	různá
LAO	Nastavení začátku analogového výstupu	Dolní rozsah	Pr2	LCI
UAO	Nastavení konce analogového výstupu	Horní rozsah	Pr2	UCI
Opb	Kalibrace sondy	Dolní rozsah/Horní rozsah	Pr2	0
Ad1, Ad2	Adresa sériové linky RS485	0÷94	Pr2	0..1
PbC	Výběr sondy	(0=Tc J) 1=Ni100 (Tc K) 2=Pt100 (Tc S)	Pr2	-
AOC	Konfigurace analogového výstupu	0= absolutní 1= relativní (měř. hodnota – SET)	Pr2	0
OUC	Závislost výstupů	0=závislé 1=nezávislé	Pr2	1
S1C	Inverzní/přímý režim výstupu 1	0=inverzní (ohřev, zvlhčování) 1=přímý (chlazení, vysoušení).	Pr2	0
S2C	Inverzní/přímý režim výstupu 2	0=inverzní (ohřev, zvlhčování) 1=přímý (chlazení, vysoušení).	Pr2	0
So1	Stav relé 1 při vadné sondě	0=otevřené, 1=zavřené	Pr2	0
So2	Stav relé 2 při vadné sondě	0=otevřené, 1=zavřené	Pr2	0
Hdd	Položičíselný displej VYPNUT/ZAPNUT	0=VYPNUT, 1=ZAPNUT	Pr2	0
rES	Desetinné zobrazení ZAPNUTO/VYPNUTO	0=VYPNUTO, 1=ZAPNUTO	Pr2	0
CF*	Jednotka měření teploty (°C/°F)	0=stupně Celsia 1=stupně Fahrenheita	Pr2	0/1
ALC	Konfigurace poplachů	0=relativně, 1=absolutně	Pr2	0
SAO	Analog. výstup při vadné sondě	0=4 mA nebo 0V 1=20 mA nebo 1V	Pr2	1
OnF	Zapínání/vypínání přístroje z klávesnice	0 = blokováno; 1=aktivováno	Pr2	0
Ptb	info – tabulka parametrů	NENASTAVUJE SE	Pr2	různá
rEL	info – verze softwaru	NENASTAVUJE SE	Pr2	různá

Pozn. k parametrům:

LCI, UCI – pouze pro modely s analogovým vstupem

LAO, UAO, AOC, SAO – pouze pro modely s analogovým výstupem

PbC – pouze pro modely se vstupem Pt100/Ni100 nebo termočlánek

Dovoz, servis a technické poradenství:

LOGITRON s.r.o.

Voluťová 2520, 158 00 Praha 5

tel. 251 619 284, fax 251 612 831

e-mail: sales@logitron.cz

www.logitron.cz