

XV105D REGULÁTOR OTÁČEK

Pokyny pro montáž a provoz

1 Základní upozornění

Před použitím prostudujte tento návod.

Tento návod je součástí přístroje.

Přístroj se nesmí použít pro jiné účely, než je dále popsáno. Nesmí se použít jako bezpečnostní zařízení.

Před použitím zkontrolujte meze použití přístroje.

Bezpečnostní opatření

* Před připojením zkontrolujte správnost napájecího napětí.

* Nevystavujte přístroj vodě a vlhkosti. Používejte regulátor pouze v mezích pracovních podmínek, zejména zabraňte náhlým změnám teploty s vysokou vlhkostí vzduchu, aby vlhkost nekondenzovala.

* Vypněte napájení před jakoukoliv údržbou.

* Přístroj se nesmí otevírat.

* Při závadě zašlete přístroj autorizované opravě s podrobným popisem závady.

* **Zajistěte, aby vodiče napájení a vstupních sond byly dostatečně vzdáleny od sebe, bez křížení a spirál.**

* Umístěte přístroj mimo zdroje tepla zajistěte dostatečnou výměnu vzduchu v okolí přístroje.

* **Rovněž oddělte napájení regulátoru od napájení zátěže. Kabely vstupních sond doporučujeme stínit a vést tak, aby nevznikl souběh s jinými kabely.**

2 Popis

Modely XV105D na DIN lištu, jsou regulátory otáček vhodné pro průmyslové aplikace, zejména pro řízení průtoku vzduchu ventilátorem na kondenzátoru nebo výparníku. Sepnutím externího spínače je možno spustit maximální otáčky na dobu 10 sekund. Vstupem je podle modelu signál z teplotního čidla NTC, 4 až 20 mA, 0 až 1V, nebo 0 až 10V.

3 Činnost

Příklad činnosti s kondenzační jednotkou (přímá činnost): vstupní sonda musí být v nejkritičtějším místě kondenzátoru. Zkalibrujte nastavení žádané teploty nebo tlaku (Set), při kterém jsou nejvyšší otáčky. Dále zkalibrujte trimr „differential“ a nastavte hysterezi (diferenci) teploty nebo tlaku, při které se ventilátor vypne. Např. je-li žádaná teplota 40°C a hystereze 10°C, pokud je teplota nad 40°C, ventilátor běží na plné otáčky, v rozmezí teploty 30°C až 40°C jsou otáčky lineárně regulovány mezi 0 až 100 %, pod 30°C se ventilátor zastaví.

4 Ovládání z čelního panelu

Trimr SET: otáčením ve směru hodinových ručiček se mění žádaná hodnota od minimální k maximální hodnotě (viz tabulka rozsahů nastavených z výroby).

Trimr „differential“: otáčením ve směru hodinových ručiček se mění hystereze (diference) od minimální k maximální hodnotě (viz tabulka rozsahů nastavených z výroby).

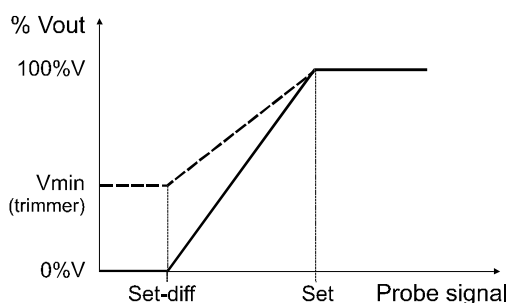
Trimr „minimum speed“ – minimální otáčky: otáčením ve směru hodinových ručiček se mění minimální otáčky od 0 do 50% z maximální hodnoty výstupního napětí.

Trimr „cut off“ – vypnutí : otáčením ve směru hodinových ručiček se mění hodnota vypnutí (např. ventilátoru) od 0 do 30% z maximální hodnoty výstupního napětí.

Zelená LED : signalizuje regulaci otáček mezi 0 až 100%.

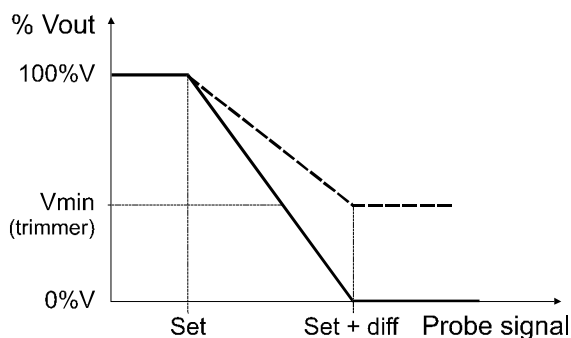
5 Přímý a invertovaný režim

Přímý režim: pokud se **zvětšuje vstupní signál**, úměrně tomu se **zvyšuje i výstupní napětí** pro řízení otáček (typické aplikace: chlazení, řízení tlaku v kondenzátoru chladicího okruhu) – viz obr.



Je-li vstupní signál vyšší než žádaná hodnota Set, výstupní signál je 230V (ventilátor běží na plné otáčky). Pokud se vstupní signál zmenší na hodnotu v rozsahu Set až Set-diff, výstupní signál sleduje teplotní (tlakové) změny. Pod hodnotou Set-diff je výstupní signál vždy 0 V (pokud nejsou nastaveny minimální otáčky trimrem „minimum „speed“).

Invertovaný režim: pokud se **zvětšuje vstupní signál**, úměrně tomu se **snižuje i výstupní napětí** pro řízení otáček (typické aplikace: řízení teploty u výparníku nebo topení) – viz obr.



Je-li vstupní signál nižší než žádaná hodnota Set, výstupní signál je 230V (ventilátor běží na plné otáčky). Pokud se vstupní signál zvětší na hodnotu v rozsahu Set až Set+diff, výstupní signál sleduje teplotní (tlakové) změny. Nad hodnotou Set+diff je výstupní signál vždy 0 V (pokud nejsou nastaveny minimální otáčky trimrem „minimum „speed“).

6 Další řídicí funkce

6.1 Minimální otáčky

Aby se ventilátor nemohl poškodit v oblasti nízkého výstupního napětí, je možno nastavit minimální výstupní napětí (minimální otáčky). Nastavitelný rozsah je od 0 do 50% napájecího napětí.

6.2 Funkce vypnutí (cut-off)

Tato funkce vypne zátěž (ventilátor) – sníží výstupní napětí na 0 V, pokud je výstupní napětí na zátěži nižší než procentuální nastavení trimrem „cut-off“. Nastavitelný rozsah je 10 až 30% z napájecího napětí. Příklad: V prostřední poloze (15%) se ventilátor zastaví, pokud je napětí na zátěži nižší než 15% z 220 V (tj. 33 V).

6.3 Maximální otáčky při zapnutí

Při svorkách 13,14 sepnutých externím kontaktem se pokaždé, když se ventilátor znovu spustí, po dobu 10 sekund běží na maximální otáčky.

6.4 Signál pro spuštění větších zátěží

K řízení zátěží větších než 500 W se může připojit externí silový modul ke svorkám 15 a 16.

6.5 Změna režimu (přímý/invertovaný) u modelů s proudovým nebo napětovým vstupem

U všech přístrojů se vstupem 4/20 mA, 0/1 Va 0/10 V se může změnit přímý/invertovaný režim. Po vyjmutí čelního ovládacího panelu se na zadní straně objeví příslušná propojka (jumper). Propojka sepnutá = přímý režim, propojka vypnutá = invertovaný režim.

7 Instalace a montáž

Přístroj se montuje na DIN lištu. Povolena provozní teplota okolí je 0 až 60°C. Neumísťujte v prostředí se silnými vibracemi, korozivními plyny, nadměrnou prašností nebo vlhkostí. Tatáž doporučení platí pro sondy. Vzduch by měl cirkulovat kolem přístroje.

8 Elektrické zapojení

Přístroj se dodává se šroubovací svorkovnicí, která umožňuje připojit kabely do průřezu 2,5 mm². Před připojením se ujistěte, že napájecí napětí odpovídá požadavkům přístroje. Oddělte kabely vstupů od kabelů napájení. Nepřekračujte maximální povolený proud na výstupních svorkách.

9 Stav výstupu při vadné vstupní sondě

Rozpojená sonda (přímý režim) : 0 V

Zkrat sondy (přímý režim): 0 V

Rozpojená sonda (invertovaný režim) : 230 V

Zkrat sondy (invertovaný režim): 230 V

10 Technické údaje

Plášť: nehořlavý plast ABS

Pouzdro: 4 DIN moduly, 70x85 mm, hloubka 61 mm

Montáž: na DIN lištu

Stupeň krytí čela: IP40

Připojení: šroubovací svorkovnice, do průřezu 2,5 mm²

Napájení: 230 V stř, ±10%, 50/60 Hz

Příkon: max 1 VA

Max. zátěž: 500 W

Vstupy: PTC nebo proudový (4-20 mA) nebo napětový (0-1V, 0-10V) - podle objednávky

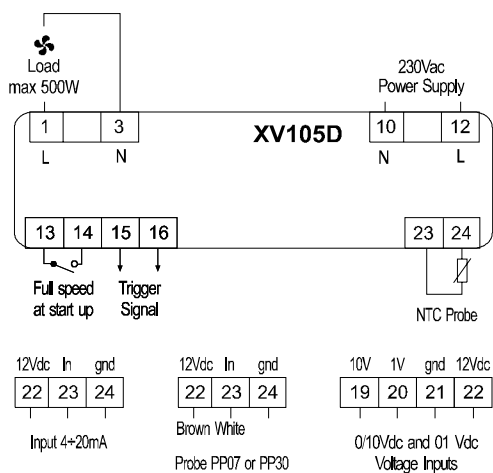
Rozsah : v závislosti na vstupní sondě

Provozní teplota: 0 až 60 °C

Relativní vlhkost: 20 až 85 % (bez kondenzace)

Skladovací teplota: -30 až 85 °C

11 Zapojení



12 Tabulka rozsahů nastavených z výroby

Model přístroje	Vstup	Režim	Rozsah	Hystereze
XV105D-50DNO	NTC	přímý	0 - 60°C	1 až 30°C
XV105D-50RNO	NTC	invertovaný	-40 až +10°C	1 až 30°C
XV105D-50DAO	4/20 mA	přímý	4 až 20 mA	1 až 10 mA
XV105D-50RAO	4/20 mA	invertovaný	4 až 20 mA	1 až 10 mA
XV105D-50DVO	0/1 V	přímý	0 až 1 V ss	0 až 0,5 V
XV105D-50RVO	0/1 V	invertovaný	0 až 1 V ss	0 až 0,5 V
XV105D-50DWO	0/10 V	přímý	0 až 10 V ss	0 až 5 V
XV105D-50RWO	0/10 V	invertovaný	0 až 10 V ss	0 až 5 V

Dovoz, servis a technické poradenství:

LOGITRON s.r.o.
 Volutová 2520, 158 00 Praha 5
 tel. 251 619 284, fax 251 612 831
 e-mail: sales@logitron.cz
 www.logitron.cz